



BAROLI 02

Batteriebetriebenes Digitalmanometer

Edelstahlsensor

Klasse 0,1

Nenndrücke

von 0 ... 100 mbar bis 0 ... 600 bar

Besondere Merkmale

- ▶ Gehäuse drehbar
- ▶ 2-zeiliges LC-Display
4,5-stellige 7-Segmentanzeige
6-stellige 14-Segment-Zusatzanzeige

Funktionen

- ▶ Min- / Max-Funktion mit Reset-Funktion
- ▶ Nullpunkt- und Endpunkt-Kalibrierung
- ▶ Einstellung der Druckeinheit (bar, mbar, psi, InHg, cmHg, mmHg, hPa, kPa, MPa, mH₂O, InH₂O)
- ▶ Konfiguration der Abschaltautomatik

Das Digitalmanometer BAROLI 02 dient zur netzunabhängigen Vor-Ort-Anzeige in Applikationen mit hohen Ansprüchen hinsichtlich Messgenauigkeit und Langzeit-stabilität. Es ist universell in allen Medien einsetzbar, die mit dem verwendeten Edelstahl verträglich sind und zeichnet sich besonders durch Robustheit und hohe Überlastfähigkeit aus.

Das Anzeigengehäuse des BAROLI 02 ist drehbar, so dass auch bei ungünstigen Montagebedingungen gut abgelesen werden kann.

Weitere Funktionen:

Einheitenumstellung, Min- / Max-Wert, Kalibrierung des Nullpunkts und des Endwerts, Konfiguration der Abschaltautomatik

Bevorzugte Anwendungsgebiete



Anlagen- und Maschinenbau
Pneumatik / Hydraulik
Allgemeine Messtechnik
Kalibrier- und Testzwecke



Labortechnik



Umwelttechnik
(Wasser – Abwasser – Recycling)



Eingangsgröße											
Nenndruck relativ	[bar]	0,10	0,16	0,25	0,40	0,60	1	1,6	2,5	4	6
Nenndruck absolut	[bar]	-	-	-	0,40	0,60	1	1,6	2,5	4	6
Überlast	[bar]	0,5	1	1	2	5	5	10	10	20	40
Berstdruck	[bar]	1,5	1,5	1,5	3	7,5	7,5	15	15	25	50
Nenndruck rel. / abs.	[bar]	10	16	25	40	60	100	160	250	400	600
Überlast	[bar]	40	80	80	105	105	210	600	1050	1050	1250
Berstdruck	[bar]	50	120	120	210	210	420	1000	1250	1250	1250
Unterdruck		-1 ... 0 bar, Überlast: 5 bar, Berstdruck: 7,5 bar andere Unterdruckbereiche auf Anfrage									
Vakuumfestigkeit		P _N ≥ 1 bar: uneingeschränkt vakuumfest; P _N < 1 bar: auf Anfrage									

Signalverhalten	
Genauigkeit ¹	Nenndruck ≥ 0,4 bar: ≤ ± 0,125 % FSO BFSL Nenndruck < 0,4 bar: ≤ ± 0,25 % FSO BFSL
Messrate	5/s
Langzeitstabilität	≤ ± 0,1 % FSO / Jahr bei Referenzbedingungen

¹ Kennlinienabweichung nach IEC 60770 – Kleinstwerteneinstellung (Nichtlinearität, Hysterese, Reproduzierbarkeit)

Temperaturfehler (Nullpunkt und Spanne)		
Nenndruck P _N	[bar]	-1 ... 0 ≤ 0,40 > 0,40
Fehlerband	[% FSO]	≤ ± 0,75 ≤ ± 1 ≤ ± 0,75
im kompensierten Bereich	[°C]	-20 ... 85 °C 0 ... 70 °C -20 ... 85 °C

Temperatureinsatzbereiche			
Temperatureinsatzbereiche	Messstoff: -20 ... 85 °C	Umgebung: -20 ... 70 °C	Lager: -30 ... 80 °C

Mechanische Festigkeit	
Vibration	5 g RMS (25 ... 2000 Hz) nach DIN EN 60068-2-6
Schock	100 g / 1 ms nach DIN EN 60068-2-27

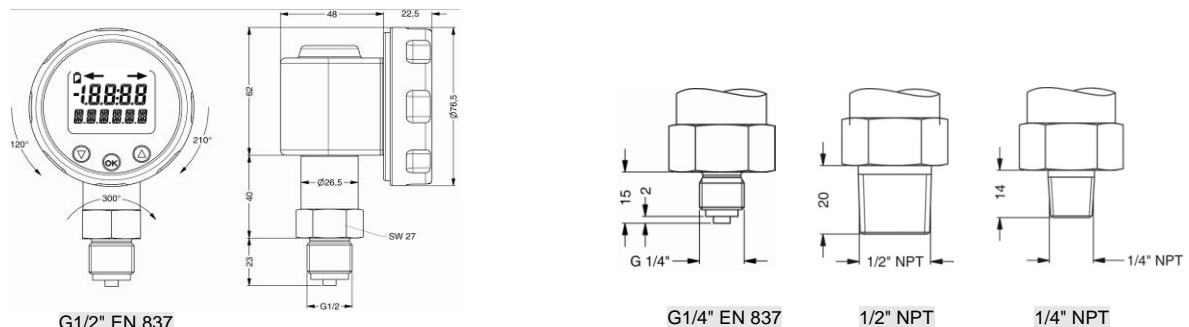
Werkstoffe	
Druckanschluss / Gehäuse	Edelstahl 1.4404
Anzeigengehäuse	PA 6.6, Polycarbonat
Dichtungen (medienberührt)	FKM
Trennmembrane	Edelstahl 1.4435
Medienberührte Teile	Druckanschluss, Dichtungen, Trennmembrane

Sonstiges	
Display	LC-Display, sichtbarer Bereich 40 x 30 mm; 4,5-stellige 7-Segment-Hauptanzeige, Ziffernhöhe 11 mm, Anzeigebereich ±19999; 6-stellige 14-Segment-Zusatzanzeige, Ziffernhöhe 7,5 mm
Elektromagnetische Verträglichkeit	Störaussendung und Störfestigkeit nach EN 61326
Versorgung	3,6 V Lithium-Batterien; 2 Stück (1/2 AA)
Datensicherung	EEPROM (nicht flüchtig)
Schutzart	IP 65
Einbaulage	beliebig ³
Gewicht	ca. 300 g
AD-Wanderauflösung	14 Bit
Batterielebensdauer	Standby-Modus: ca. 5 Jahre
Mech. Lebensdauer	100 Millionen Lastwechsel
CE-Konformität	EMV-Richtlinie: 2014/30/EU Druckgeräterichtlinie: 2014/68/EU (Modul A) ⁴

² Das Digitalmanometer ist senkrecht mit Druckanschluss nach unten kalibriert. Bei Änderung der Einbaulage kann es bei Druckbereichen P_N ≤ 1 bar zu geringfügigen Nullpunktverschiebungen kommen.

³ Die Anwendung dieser Richtlinie bezieht sich nur auf Geräte mit maximal zulässigem Überdruck > 200 bar.

Abmessungen (in mm)



⇒ für Nenndruckbereiche P_N > 60 bar erhöht sich die Länge der Geräte um 9 mm!

Bestellschlüssel BAROLI 02

BAROLI 02

- - 0 - - 0 K 0 - - -

Messgröße		relativ	M	0	E										
		absolut ¹	M	0	F										
Eingang		[bar]													
	0,10	¹				1	0	0	0						
	0,16	¹				1	6	0	0						
	0,25	¹				2	5	0	0						
	0,40					4	0	0	0						
	0,60					6	0	0	0						
	1,0					1	0	0	1						
	1,6					1	6	0	1						
	2,5					2	5	0	1						
	4,0					4	0	0	1						
	6,0					6	0	0	1						
	10					1	0	0	2						
	16					1	6	0	2						
	25					2	5	0	2						
	40					4	0	0	2						
	60					6	0	0	2						
	100					1	0	0	3						
	160					1	6	0	3						
	250					2	5	0	3						
	400					4	0	0	3						
	600					6	0	0	3						
	-1 ... 0					X	1	0	2						
Sondermessbereiche						9	9	9	9						auf Anfrage
Genauigkeit		[BFSL]													
Standard für p _N ≥ 0,4 bar		0,125 %				B	2								
Standard für p _N < 0,4 bar		0,250 %				B	5								
andere						9	9								
Mechanischer Anschluss															
G1/2" EN 837						2	0	0							
G1/4" EN 837						4	0	0							
1/2" NPT						N	0	0							
1/4" NPT						N	4	0							
andere						9	9	9							auf Anfrage
Dichtung															
FKM									1						
andere									9						auf Anfrage
Druckanschluss															
Edelstahl 1.4404 (316L)										1					
andere										9					auf Anfrage
Trennmembrane															
Edelstahl 1.4435 (316L)											1				
andere											9				auf Anfrage
Bedienfolie															
Standard												1			
neutral												N			
andere												9			auf Anfrage
Sonderausführungen															
Standard													0	0	0
andere													9	9	9

¹ Absolutdruck möglich ab 0,4 bar

© 2022 BD|SENSORS GmbH - Die in diesem Dokument beschriebenen Geräte entsprechen in ihren technischen Daten dem derzeitigen Stand der Technik. Änderungen und den Austausch von Werkstoffen behalten wir uns vor.