

DMK 387

Druckmessumformer

Keramiksensoren

Genauigkeit nach IEC 60770:
Standard: 0,35 % FSO
Option: 0,25 % FSO



Nenndrücke

von 0 ... 100 mbar bis 0 ... 40 bar

Ausgangssignale

2-Leiter: 4 ... 20 mA

3-Leiter und andere auf Anfrage

Besondere Merkmale

- ▶ Trennmembrane
Keramik 99,9 % Al₂O₃
- ▶ hohe Überlastfähigkeit





Optionale Ausführungen

- ▶ Ex-Ausführung
Ex ia = eigensicher
für Gase und Staub
- ▶ verschiedene Zollgewinde
- ▶ Anschlüsse aus PVDF oder PP-HT
für aggressive Medien

Der Druckmessumformer DMK 387 wurde für Applikationen im Anlagen- und Maschinenbau sowie der Labortechnik entwickelt und wird besonders zur Erfassung von kleinen Systemdrücken und Füllhöhen verwendet.

Durch die Verwendung der eigenentwickelten kapazitiven Messzelle, die in Al₂O₃ 99,9 % zur Verfügung steht, zeichnet sich der DMK 387 durch eine hohe Überlastfähigkeit sowie Temperatur- und Medienbeständigkeit aus. Für Anwendungen in explosionsfähiger Umgebung ist eine Ex- eigensichere Ausführung verfügbar.

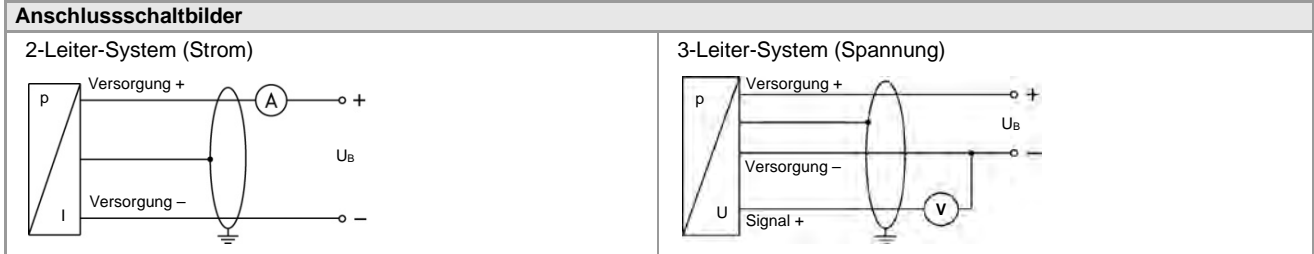
Bevorzugte Anwendungsgebiete

-  Anlagen- und Maschinenbau
-  Labortechnik
-  Wasser
-  Aggressive Medien



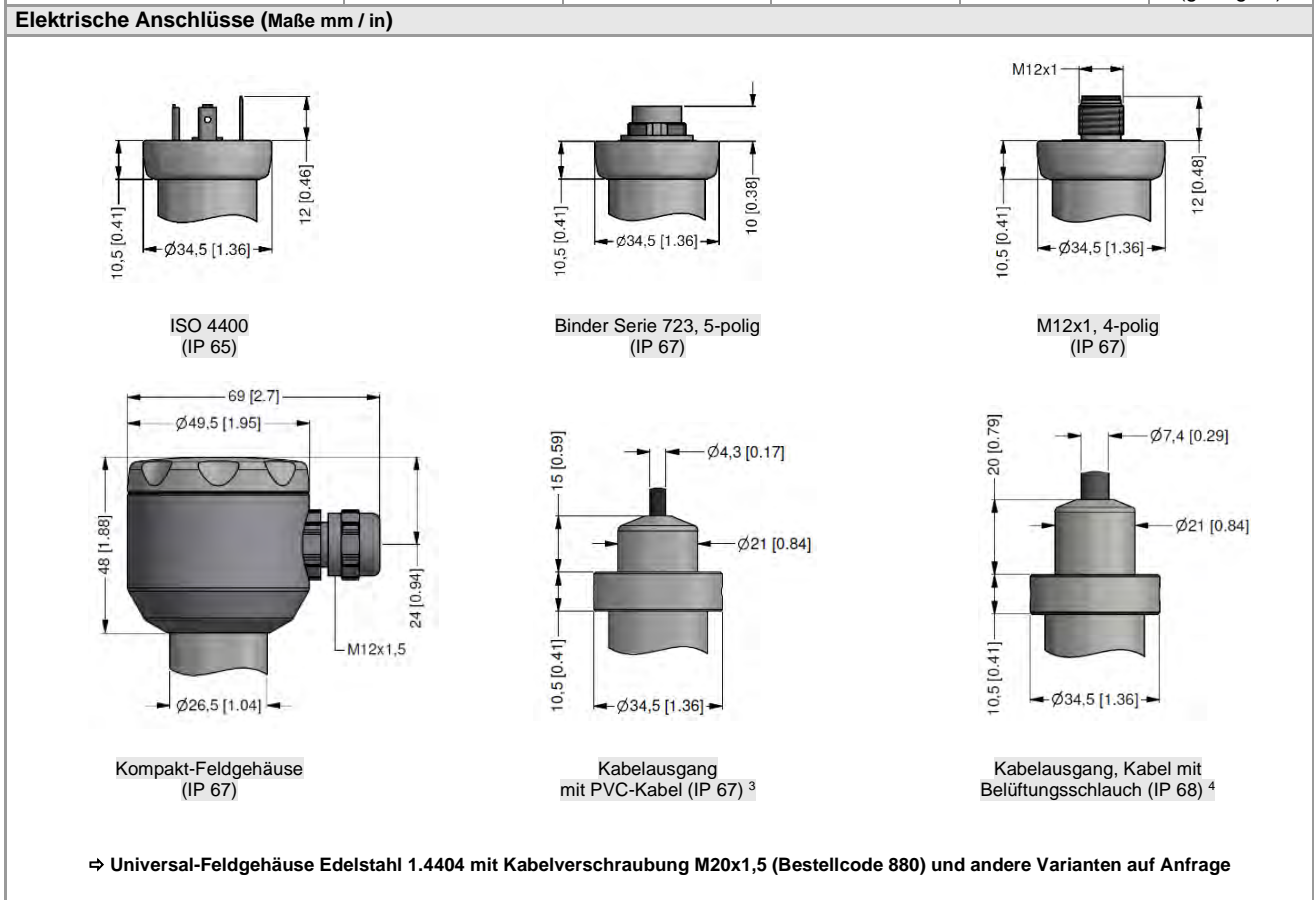
Einganggröße																	
Nenndruck relativ	[bar]	0,1	0,16	0,25	0,4	0,6	1	1,6	2,5	4	6	10	16	25	40		
Füllhöhe	[mH ₂ O]	1	1,6	2,5	4	6	10	16	25	40	60	100	160	250	400		
Überlast	[bar]	3	4	5	5	5	7	7	12	12	20	20	20	40	70		
Berstdruck ≥	[bar]	4	6	8	8	8	9	9	18	18	25	30	30	45	80		
Zul. Unterdruck	[bar]	-0,2	-0,3	-0,5				-1									
Ausgangssignal / Hilfsenergie																	
Standard	2-Leiter:	4 ... 20 mA / U _B = 14 ... 36 V _{DC}															
Option Ex-Ausführung	2-Leiter:	4 ... 20 mA / U _B = 14 ... 28 V _{DC}															
Auf Anfrage	3-Leiter:	0 ... 10 V / U _B = 14 ... 36 V _{DC}															
Signalverhalten																	
Genauigkeit ¹	Standard:	≤ ± 0,35 % FSO															
	Option:	≤ ± 0,25 % FSO															
		andere auf Anfrage															
Zul. Bürde	Strom 2-Leiter:	R _{max} = [(U _B - U _{Bmin}) / 0,02 A] Ω															
	Spannung 3-Leiter:	R _{min} = 10 kΩ															
Einflusseffekte	Hilfsenergie:	0,05 % FSO / 10 V															
	Bürde:	0,05 % FSO / kΩ															
Langzeitstabilität		≤ ± 0,1 % FSO / Jahr															
Einschaltzeit		450 ms															
Einstellzeit		≤ 70 ms															
Messrate		80 Hz															
¹ Kennlinienabweichung nach IEC 60770 – Grenzpunkteinstellung (Nichtlinearität, Hysterese, Reproduzierbarkeit)																	
Temperaturfehler (Nullpunkt und Spanne)																	
Fehlerband		≤ ± 1 % FSO															
Im kompensierten Bereich		-20 ... 80 °C															
Temperatureinsatzbereiche																	
Messstoff ²		-40 ... 125 °C															
Elektronik / Umgebung		-40 ... 85 °C															
Lager		-40 ... 85 °C															
² für Druckanschluss aus PVDF und PP-HT beträgt der Messstofftemperaturbereich -30 ... 60 °C																	
Elektrische Schutzmaßnahmen																	
Kurzschlussfestigkeit		permanent															
Verpolschutz		bei vertauschten Anschlüssen keine Schädigung aber auch keine Funktion															
Elektromagnetische Verträglichkeit		Störendungen und Störfestigkeit nach EN 61326															
Mechanische Festigkeit																	
Vibration		10 g RMS (25 ... 2000 Hz)								nach DIN EN 60068-2-6							
Werkstoffe																	
Druckanschluss / Gehäuse	Standard:					Druckanschluss				Gehäuse							
	Optionen für G3/4" frontbündig					Edelstahl 1.4404 PVDF PP-HT				Edelstahl 1.4404 PVDF PP-HT							
Option Kompakt-Feldgehäuse	Edelstahl 1.4301 Kabelverschraubung M12x1,5 Messing, vernickelt (Klemmbereich 2 ... 8 mm)																
Dichtungen (O-Ringe)	FKM, EPDM, FFKM											andere auf Anfrage					
Trennmembrane	Keramik Al ₂ O ₃ 99,9 %											andere auf Anfrage					
Medienberührte Teile	Druckanschluss, Dichtungen, Trennmembrane																
Explosionsschutz (nur für 4 ... 20 mA / 2-Leiter)																	
Zulassung DX14B-DMK 387	IBExU 15 ATEX 1066 X / IECEx IBE 18.0019X Druckanschluss aus Edelstahl: Zone 0: II 1G Ex ia IIC T4 Ga Druckanschluss aus PVDF oder PP-HT: Zone 1: II 2G Ex ia IIC T4 Gb für alle Druckanschlüsse Zone 20: II 1D Ex ia IIIC T135 °C Da																
Sicherheitstechnische Höchstwerte	U _i = 28 V, I _i = 93 mA, P _i = 660 mW, C _i = 14 nF, L _i = 0 µH; die Versorgungsanschlüsse besitzen gegenüber dem Gehäuse eine innere Kapazität von max. 27 nF																
Umgebungstemperaturbereich	in Zone 0 : -20 ... 60 °C bei p _{atm} 0,8 bar bis 1,1 bar ab Zone 1: -25 ... 65 °C																
Anschlussleitungen (werkseitig)	Kabelkapazität: Ader/Schirm sowie Ader/Ader: 160 pF/m Kabelinduktivität: Ader/Schirm sowie Ader/Ader: 1 µH/m																

Sonstiges	
Stromaufnahme	max. 22 mA
Gewicht	ca. 180 g
Lebensdauer	100 Millionen Lastwechsel
CE-Konformität	EMV-Richtlinien: 2014/30/EU
ATEX-Richtlinie	2014/34/EU



Anschlussbelegungstabelle

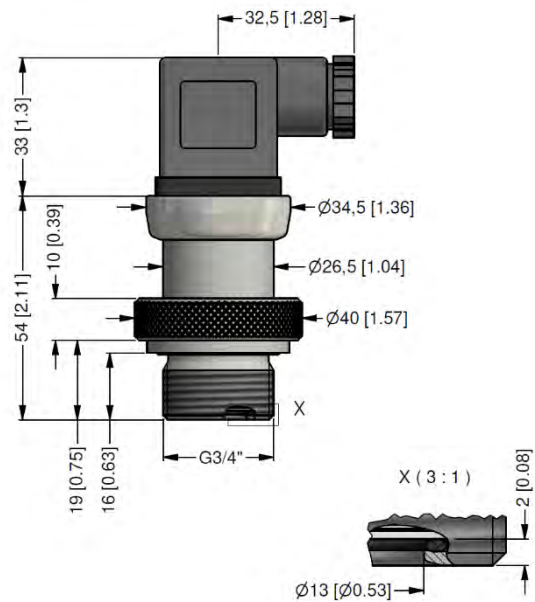
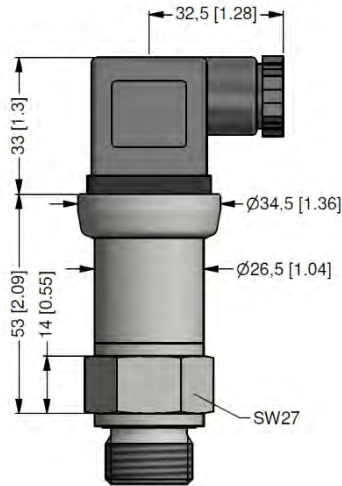
Elektrische Anschlüsse	ISO 4400	Binder 723 (5-polig)	M12x1 / Metall (4-polig)	Kompakt Feldgehäuse	Kabelfarben (IEC 60757)
Versorgung + Versorgung - Signal + (nur bei 3-Leiter)	1 2 3	3 4 1	1 2 3	V _s + V _s - S+	WH (weiß) BN (braun) GN (grün)
Schirm	Massekontakt \oplus	5	4	GND	GNYE (grün-gelb)



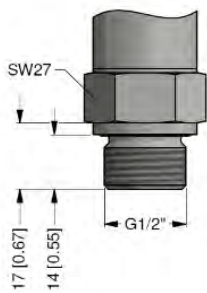
³ Standard: 2 m PVC-Kabel ohne Belüftungsschlauch (Temperatureinsatzbereich: -5 ... 70 °C)

⁴ Kabel in verschiedenen Ausführungen und Längen lieferbar, Temperatureinsatzbereich abhängig vom Kabel

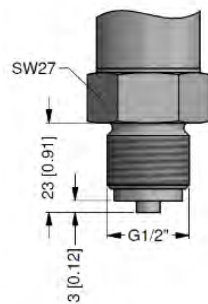
Abmessungen (Maße mm / in)



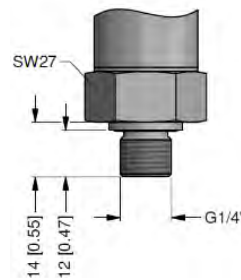
G 3/4" frontbündig⁵



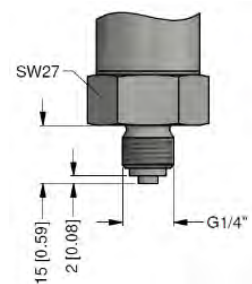
G1/2" DIN 3852



G1/2" EN 837



G1/4" DIN 3852



G1/4" EN 837

⁵ nicht in Verbindung mit Feldgehäuse

