



LMK 307T

Füllstands- und Temperaturtransmitter

Keramiksensoren

Genauigkeit nach IEC 60770:
0,5 % FSO

Nenn drücke / Nenn temperaturen

von 0 ... 4 mH₂O bis 0 ... 250 mH₂O
von 0 ... 30 °C bis 0 ... 70 °C
andere auf Anfrage

Ausgangssignal

2-Leiter: 4 ... 20 mA (Druck)
2-Leiter: 4 ... 20 mA (Temperatur)

Besondere Merkmale

- ▶ Durchmesser 26,5 mm
- ▶ getrennte Ausgangssignale für Druck und Temperatur
- ▶ exzellente Langzeitstabilität
- ▶ einfache Handhabung
- ▶ geringer Wartungs- und Verdrahtungsaufwand

Optionale Ausführungen

- ▶ verschiedene Kabel- und Dichtungsmaterialien
- ▶ kundenspezifische Ausführungen

Die Edelstahl-Tauchsonde LMK 307T, mit frontbündig montiertem Keramiksensoren, wurde für die kontinuierliche Pegel- und Temperaturmessung von Wasser und Abwasser entwickelt.

Der Vorteil: Gleichzeitiges Erfassen des Füllstands und der Temperatur mit getrennter, voneinander unabhängiger Signalverstärkung. Der Wartungs- und Verdrahtungsaufwand wird deutlich gesenkt.

Neben der klassischen Signalverarbeitung des Füllstands ist ein zusätzlicher, vom Füllstand unabhängiger Signalkreis vorhanden, welcher das Temperatursignal in ein Analogsignal 4 ... 20 mA in 2-Leiter-Technik konvertiert.

Bevorzugte Anwendungsgebiete

Wasser



Trinkwassergewinnung
Grundwasserüberwachung
Brauchwassertanks
Regenüberlaufbecken

Abwasser



Kläranlagen, Wasserrecycling
Deponien, Abwassertanks

Kraftstoffe und Öle



Kraftstofflagerung, Tankbatterien,
Biogasanlagen



LMK 307T

Füllstands- und Temperaturtransmitter

Technische Daten

Einganggröße Druck											
Nenndruck relativ	[bar]	0,4	0,6	1	1,6	2,5	4	6	10	16	25
Füllhöhe	[mH ₂ O]	4	6	10	16	25	40	60	100	160	250
Überlast	[bar]	1	2	2	4	4	10	10	20	40	40
Berstdruck ≥	[bar]	2	4	4	5	5	12	12	25	50	50
Max. Umgebungsdruck auf das Gehäuse: 40 bar											
Einganggröße Temperatur											
Temperaturmessbereiche Standard:		0 ... 30 °C	0 ... 50 °C	0 ... 70 °C	andere auf Anfrage ¹						
¹ minimale Temperaturspanne: 30°C; maximale Temperaturspanne: 80°C minimale Temperatur: -10°C; maximale Temperatur: 70 °C											
Ausgangssignal / Hilfsenergie											
2-Leiter (Druck) ²		4 ... 20 mA / U _B = 10 ... 30 V _{DC}									
2-Leiter (Temperatur) ²		4 ... 20 mA / U _B = 10 ... 30 V _{DC}									
² die Stromkreise sind von einander galvanisch isoliert											
Signalverhalten											
Genauigkeit (Druck) ³		≤ ± 0,5 % FSO									
Genauigkeit (Temperatur) ⁴		≤ ± 1 °C									
Zul. Bürde		$R_{max} = [(U_B - U_{Bmin}) / 0,02 A] \Omega$									
Einflusseffekte		Hilfsenergie: 0,05 % FSO / 10 V		Bürde: 0,05 % FSO / kΩ							
Langzeitstabilität		≤ ± 0,3 % FSO / Jahr bei Referenzbedingungen									
Einstellzeit		< 10 ms (für den Ausgangssignal 2-Leiter (Druck))									
³ Kennlinienabweichung nach IEC 60770 – Grenzpunkteinstellung (Nichtlinearität, Hysterese, Reproduzierbarkeit)											
⁴ Temperaturelement Pt 100 Klasse B; Ausgleichszeit bis 1 h abhängig von konstanter Temperatur und Umgebungs- bzw. Masseverhältnissen											
Temperaturfehler (Nullpunkt und Spanne)											
Temperaturfehler		≤ ± 0,2 % FSO / 10 K		im kompensierten Bereich 0 ... 70 °C							
Temperatureinsatzbereiche											
Temperatureinsatzbereiche		Messstoff: -10 ... 70 °C		Lager: -25 ... 70 °C							
Elektrische Schutzmaßnahmen ⁵											
Kurzschlussfestigkeit		permanent									
Verpolschutz		bei vertauschten Anschlüssen keine Schädigung, aber auch keine Funktion									
Elektromagnetische Verträglichkeit		Störaussendung und Störfestigkeit nach EN 61326									
⁵ zusätzliche externe Überspannungsschutzeinrichtungen im Klemmgehäuse KL 1 und KL 2 mit Druckausgleich auf Anfrage lieferbar											
Elektrischer Anschluss											
Kabel mit Mantelwerkstoff ⁶		PVC (-5 ... 70 °C) grau	Ø 7,4 mm								
		PUR (-10 ... 70 °C) schwarz	Ø 7,4 mm								
		FEP ⁷ (-10 ... 70 °C) schwarz	Ø 7,4 mm								
		andere auf Anfrage									
Kabelkapazität		Ader/Schirm sowie Ader/Ader: 160 pF/m									
Kabelinduktivität		Ader/Schirm sowie Ader/Ader: 1 µH/m									
Mindestbiegeradius		feste Verlegung:		10-facher Kabeldurchmesser							
		flexibler Einsatz:		20-facher Kabeldurchmesser							
⁶ geschirmtes Kabel mit eingearbeitetem Luftschlauch als Referenzbezug zum umgebenden Luftdruck											
⁷ freihängende Tauchsonden mit FEP-Kabeln sollten nicht verwendet werden, wenn mit Einwirkungen durch hoch aufladende Prozesse zu rechnen ist											
Werkstoffe (medienberührt)											
Gehäuse		Edelstahl 1.4404									
Dichtungen		FKM EPDM andere auf Anfrage									
Trennmembrane		Keramik Al ₂ O ₃ 96 %									
Schutzkappe		POM-C									
Kabelmantel		PVC, PUR, FEP									
Sonstiges											
Stromaufnahme		max. 25 mA									
Gewicht		ca. 250 g (ohne Kabel)									
Schutzart		IP 68									
CE-Konformität		EMV-Richtlinie: 2014/30/EU									

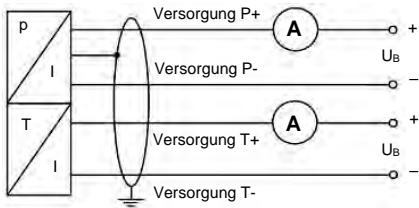
LMK 307T

Füllstands- und Temperaturtransmitter

Technische Daten

Anschlussschaltbild

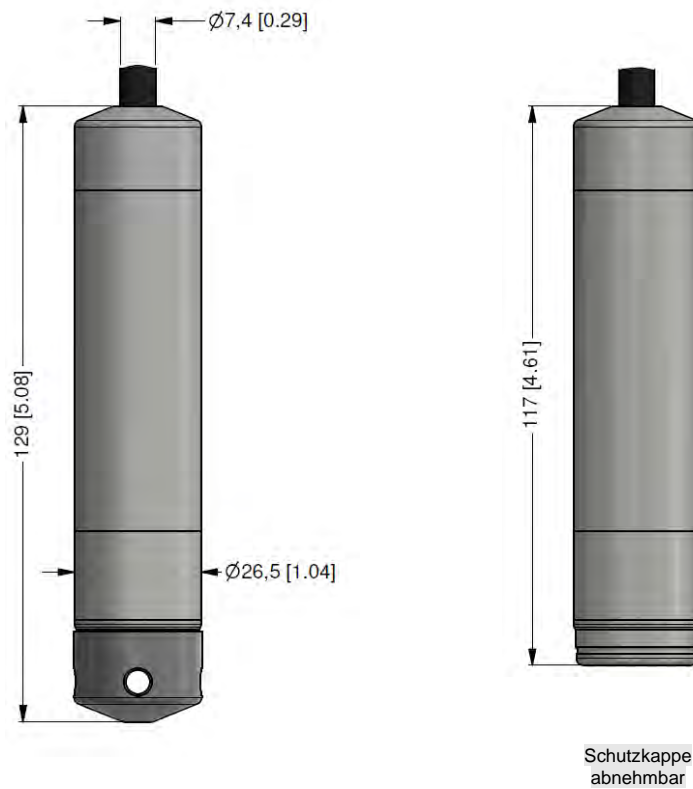
2x2-Leiter-System (Strom)



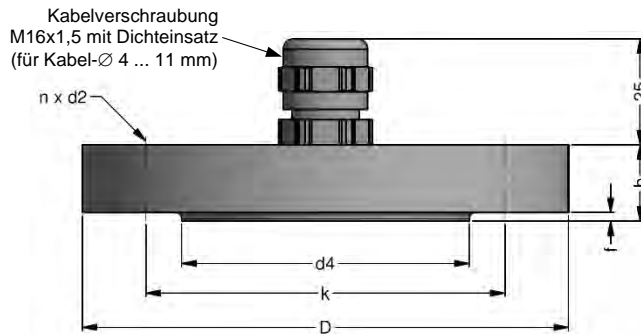
Anschlussbelegungstabelle

Elektrische Anschlüsse	Kabelfarben (IEC 60757)
Versorgung P+	WH (weiß)
Versorgung P-	BN (braun)
Versorgung T+	GY (grau)
Versorgung T-	PK (rosa)
Schirm	GNYE (grün-gelb)

Abmessungen (mm / in)



Montageflansch mit Kabelverschraubung



Maße	Abmessungen in mm		
	DN25 / PN40	DN50 / PN40	DN80 / PN16
b	18	20	20
D	115	165	200
d2	14	18	18
d4	68	102	138
f	2	3	3
k	85	125	160
n	4	4	8

Technische Daten

Geeignet für	alle Tauchsonden	
Flanschwerkstoff	Edelstahl 1.4404	
Werkstoff der Kabelverschraubung	Standard: Messing, vernickelt	auf Anfrage: Edelstahl 1.4305; Kunststoff
Dichteinsatz	Werkstoff: TPE (Schutzart IP 68)	
Bohrbild	nach DIN 2507	
Bestellbezeichnung	Bestellcode	Gewicht
DN25 / PN40 mit Kabelverschraubung Messing, vernickelt	ZMF2540	1,4 kg
DN50 / PN40 mit Kabelverschraubung Messing, vernickelt	ZMF5040	3,2 kg
DN80 / PN16 mit Kabelverschraubung Messing, vernickelt	ZMF8016	4,8 kg

Abspannklemme



Technische Daten

Geeignet für	alle Tauchsonden mit Kabel-Ø 5,5 ... 10,5 mm	
Gehäusewerkstoffe	Standard: Stahl, verzinkt	Option: Edelstahl 1.4301
Werkstoff Spannbacken/ Führungsklammern	PA (glasfaserverstärkt)	
Abmessungen (mm)	174 x 45 x 32	
Hakendurchmesser	20 mm	
Bestellbezeichnung	Bestellcode	Gewicht
Abspannklemme aus Stahl, verzinkt	Z100528	ca. 160 g
Abspannklemme aus Edelstahl 1.4301	Z100527	

Anzeigenprogramm

- CIT 200** Prozessanzeige mit LED-Display
- CIT 250** Prozessanzeige mit LED-Display und Schaltausgängen
- CIT 300** Prozessanzeige mit LED-Display, Schaltausgängen und Analogausgang
- CIT 350** Prozessanzeige mit LED-Display, Bargraph, Schaltausgängen und Analogausgang
- CIT 400** Prozessanzeige mit LED-Display, Schaltausgängen, Analogausgang und Ex-Zulassung
- CIT 600** Mehrkanal-Prozessanzeige mit grafikfähigem LC-Display
- CIT 650** Mehrkanal-Prozessanzeige mit grafikfähigem LC-Display und Datenlogger
- CIT 700 / CIT 750** Mehrkanal-Prozessanzeige mit grafikfähigem TFT-Monitor, Touchscreen und Schaltausgängen
- PA 440** Feldanzeige mit 4-stelligem LC-Display

Weitere Informationen erhalten Sie von unserem Vertrieb oder auf unserer Homepage: <http://www.bdsensors.de>



Bestellschüssel LMK 307T

LMK 307T

- - - - - - - -

Messgröße																							
Eingang	in bar	3	8	A																			
	in mH ₂ O	3	8	B																			
	[mH ₂ O]																						
	[bar]																						
	4	0,4			4	0	0	0															
	6	0,6			6	0	0	0															
	10	1,0			1	0	0	1															
	16	1,6			1	6	0	1															
	25	2,5			2	5	0	1															
	40	4,0			4	0	0	1															
	60	6,0			6	0	0	1															
	100	10			1	0	0	2															
	160	16			1	6	0	2															
	250	25			2	5	0	2															
Sondermessbereiche					9	9	9	9													auf Anfrage		
Eingang Temperatur		°C																					
		0 ... 30				0	0	x	3	0													
		0 ... 50				0	0	x	5	0													
		0 ... 70				0	0	x	7	0													
Sondermessbereiche					9	9	9	9	9													auf Anfrage	
Gehäuse		Edelstahl 1.4404 (316L)							1													auf Anfrage	
		andere							9													auf Anfrage	
Trennmembrane		Keramik Al ₂ O ₃ 96 %								2												auf Anfrage	
		andere								9												auf Anfrage	
Ausgang Druck		4 ... 20 mA / 2-Leiter									1												
Ausgang Temperatur		4 ... 20 mA / 2-Leiter										1											
Dichtung		FKM											1										
		EPDM												3									
		andere													9							auf Anfrage	
Genauigkeit		0,5 % FSO													5								
		andere														9						auf Anfrage	
Elektrischer Anschluss / Kabellänge																							
PVC-Kabel (grau, Ø 7,4 mm) ¹																							
		3 m															1	0	0	3			
		5 m															1	0	0	5			
		10 m															1	0	1	0			
		15 m															1	0	1	5			
		Sonderlänge in m															1	9	9	9			
PUR-Kabel (schwarz, Ø 7,4 mm) ¹																							
		3 m															2	0	0	3			
		5 m															2	0	0	5			
		10 m															2	0	1	0			
		15 m															2	0	1	5			
		Sonderlänge in m															2	9	9	9			
FEP-Kabel (schwarz, Ø 7,4 mm) ¹																							
		5 m															3	0	0	5			
		10 m															3	0	1	0			
		Sonderlänge in m															3	9	9	9			
Sonderausführungen																							
		Standard																			0	0	0
		andere																			9	9	9

¹ geschirmtes Kabel mit eingearbeitetem Luftschlauch als Referenzbezug zum umgebenden Luftdruck

© 2022 BD|SENSORS GmbH - Die in diesem Dokument beschriebenen Geräte entsprechen in ihren technischen Daten dem derzeitigen Stand der Technik. Änderungen und den Austausch von Werkstoffen behalten wir uns vor.