

LMK 358H



Trennbare Edelstahl-HART®-Tauchsonde

Keramiksensoren

Genauigkeit nach IEC 60770:
0,1 % FSO

Nenndrücke

von 0 ... 60 cmH₂O bis 0 ... 100 mH₂O

Ausgangssignale

2-Leiter: 4 ... 20 mA
andere auf Anfrage

Besondere Merkmale

- ▶ Durchmesser 39,5 mm
- ▶ HART®-Kommunikation (Einstellung von Offset, Spanne und Dämpfung)
- ▶ Temperatureinsatzbereich bis 85 °C
- ▶ hohe Überlastfähigkeit
- ▶ hohe Langzeitstabilität

Optionale Ausführungen

- ▶ Ex-Ausführung
Ex ia = eigensicher für Gas und Staub
- ▶ Trennmembrane aus 99,9 % Al₂O₃
- ▶ Montagezubehör wie Montageflansche mit Kabelverschraubung und Abspannklemme

Die trennbare Edelstahl-Tauchsonde LMK 358H, basierend auf einer kapazitiven Keramik-Messzelle wurde für die Füllstandsmessung in Abwasser, verschmutzten und höher-viskosen Medien entwickelt.

Zur Vereinfachung der Lagerhaltung und Wartung ist der Sensorkopf vom Kabelteil trennbar, der somit ohne aufwändige Montagearbeiten ausgetauscht werden kann.

Bevorzugte Anwendungsgebiete



Wasser

Grundwasserpegelmessung
Regenüberlaufbecken



Abwasser

Klärwerke
Wasseraufbereitung



Kraftstoffe und Öle

Füllstandsüberwachung in offenen Behältern mit geringer Füllhöhe
Kraftstoffeinlagerung
Tankbatterien
Biogasanlagen



Eingangsgröße ¹								
Nenndruck relativ	[bar]	0,06	0,16	0,4	1	2	5	10
Füllhöhe	[mH ₂ O]	0,6	1,6	4	10	20	50	100
Überlast	[bar]	2	4	6	8	15	25	35
Max. Umgebungsdruck auf das Gehäuse: 40 bar								
¹ Auf Wunsch stellen wir die Geräte softwaremäßig auf die benötigten Messbereiche, im Rahmen der Turn-Down-Möglichkeit ein (ab 0,02 bar).								

Ausgangssignal / Hilfsenergie			
Standard	2-Leiter: 4 ... 20 mA / U _B = 12 ... 36 V _{DC} mit HART [®] -Kommunikation		U _{B Nenn} = 24 V _{DC}
Option Ex-Ausführung	2-Leiter: 4 ... 20 mA / U _B = 14 ... 28 V _{DC} mit HART [®] -Kommunikation		U _{B Nenn} = 24 V _{DC}
Signalverhalten			
Genauigkeit ²	p _N ≥ 160 mbar	TD ≤ 1:5	≤ ± 0,2 % FSO
		TD > 1:5	≤ ± [0,2 + 0,03 x TD] % FSO
	p _N < 160 mbar		≤ ± [0,2 + 0,1 x TD] % FSO
	p _N ≥ 1 bar	TD ≤ 1:5	≤ ± 0,1 % FSO
		TD > 1:5	≤ ± [0,1 + 0,02 x TD] % FSO
Zul. Bürde	R _{max} = [(U _B - U _{B min}) / 0,02] Ω		Bürde bei Hart [®] -Kommunikation: R _{min} = 250 Ω
Langzeitstabilität	≤ ± (0,1 x Turn-Down) % FSO / Jahr bei Referenzbedingungen		
Einflusseffekte	Hilfsenergie: 0,05 % FSO / 10 V		Bürde: 0,05 % FSO / kΩ
Einschaltzeit	850 ms		
mittlere Einstellzeit	140 ms ohne Berücksichtigung der elektronischen Dämpfung		mittlere Messrate 7/s
max. Einstellzeit	380 ms		
Verstellbarkeit	folgende Parameter können eingestellt werden (Interface / Software erforderlich ³): - Elektronische Dämpfung: 0 ... 100 s - Offset: 0 ... 80 % FSO - Turn-Down der Spanne: bis 1:10		

² Kennlinienabweichung nach IEC 60770 – Grenzpunkteinstellung (Nichtlinearität, Hysterese, Reproduzierbarkeit)

³ Software, Interface und Kabel muss separat bestellt werden (Software geeignet für Windows[®] 95, 98, 2000, NT ab Version 4.0 oder höher und XP)

Temperaturfehler (Nullpunkt und Spanne) / -einsatzbereiche	
Fehlerband	≤ ± 1 % FSO
im kompensierten Bereich	-20 ... 80 °C
Temperatureinsatzbereiche	Messstoff / Elektronik / Umgebung / Lager: -25 ... 85 °C
Elektrische Schutzmaßnahmen ⁴	
Kurzschlussfestigkeit	permanent
Verpolschutz	bei vertauschten Anschlüssen keine Schädigung, aber auch keine Funktion
Blitzschutz	integriert
Elektromagnetische Verträglichkeit	Störaussendung und Störfestigkeit nach EN 61326

⁴ zusätzliche externe Überspannungsschutzeinrichtung im Klemmgehäuse KL 1 oder KL 2 mit Druckausgleich als Zubehör lieferbar

Mechanische Festigkeit	
Vibration	4 g (Grundlage: DIN EN 60068-2-6)
Elektrischer Anschluss	
Kabel mit Mantelwerkstoff ⁵	PVC (-5 ... 70 °C) grau Ø 7,4 mm
	PUR (-25 ... 70 °C) schwarz Ø 7,4 mm
	FEP ⁶ (-25 ... 70 °C) schwarz Ø 7,4 mm
	TPE-U (-25 ... 85 °C) blau Ø 7,4 mm
Mindestbiegeradius	feste Verlegung: 10-facher Kabeldurchmesser flexibler Einsatz: 20-facher Kabeldurchmesser

⁵ geschirmtes Kabel mit eingearbeitetem Luftschlauch als Referenzbezug zum umgebenden Luftdruck

⁶ freihängende Tauchsonden mit FEP-Kabeln sollten nicht verwendet werden, wenn mit Einwirkungen durch hoch aufladende Prozesse zu rechnen ist

Werkstoffe	
Gehäuse	Edelstahl 1.4404
Dichtungen	FKM, EPDM, andere auf Anfrage
Trennmembrane	Standard: Keramik Al ₂ O ₃ 96 % Option: Keramik Al ₂ O ₃ 99,9 %
Schutzkappe	POM-C
Kabelmantel	PVC, PUR, FEP, TPE-U
Explosionsschutz	
Zulassung DX15A-LMK 358H	IBExU 10 ATEX 1186 X Zone 0: II 1G Ex ia IIB T4 Ga Zone 20: II 1D Ex ia IIIC T135 °C Da
Sicherheitstechnische Höchstwerte	U _i = 28 V, I _i = 93 mA, P _i = 660 mW, C _i = 13,2 nF, L _i = 0 μH, die Versorgungsanschlüsse besitzen gegenüber dem Gehäuse eine innere Kapazität von max. 27 nF
Max. Messtofftemperatur	in Zone 0: -20 ... 60 °C bei p _{atm} 0,8 bar bis 1,1 bar ab Zone 1: -25 ... 70 °C
Anschlussleitungen (werkseitig)	Kabelkapazität: Ader/Schirm sowie Ader/Ader: 160 pF/m Kabelinduktivität: Ader/Schirm sowie Ader/Ader: 1 μH/m

LMK 358H

Trennbare Edelstahl-Tauchsonde

Technische Daten

Sonstiges	
Stromaufnahme	max. 21 mA
Gewicht	ca. 650 g (ohne Kabel)
Schutzart	IP 68
CE-Konformität	EMV-Richtlinie: 2014/30/EU
ATEX-Richtlinie	2014/34/EU

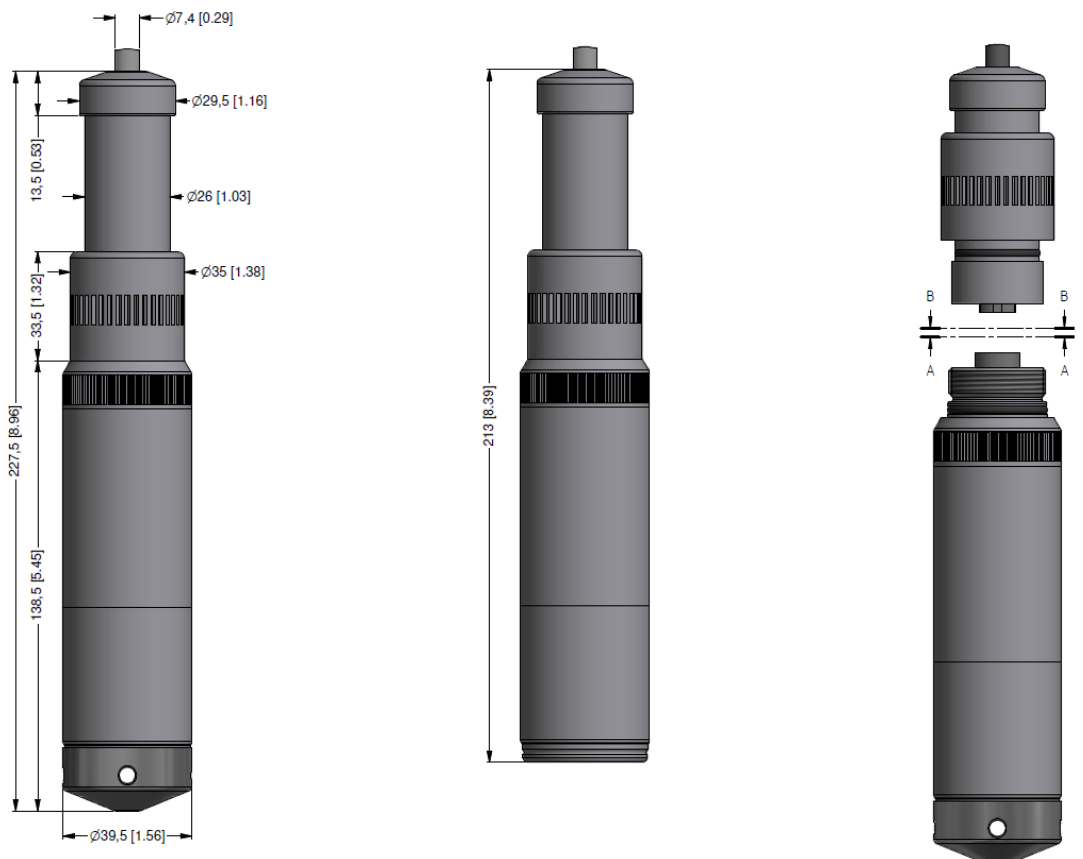


Anschlussbelegungstabelle

Elektrische Anschlüsse	Binder Serie 723 ⁷ (5-polig)	Kabelfarben (IEC 60757)
Versorgung +	3	WH (weiß)
Versorgung -	1	BN (braun)
Schirm	5	GNYE (grün-gelb)

⁷ im getrennten Zustand

Abmessungen (mm / in)

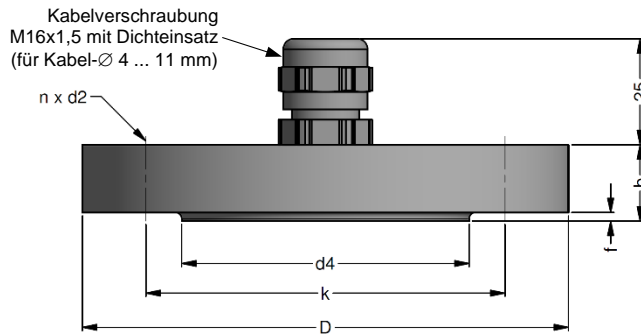


Schutzkappe
abnehmbar

Trennbarkeit von
Sonde und Kabelteil

HART® ist eingetragenes Warenzeichen der HART Communication Foundation; Windows® ist eingetragenes Warenzeichen der Microsoft Corporation

Montageflansch mit Kabelverschraubung



Maße	Abmessungen in mm		
	DN25 / PN40	DN50 / PN40	DN80 / PN16
b	18	20	20
D	115	165	200
d2	14	18	18
d4	68	102	138
f	2	3	3
k	85	125	160
n	4	4	8

Technische Daten

geeignet für	alle Tauchsonden	
Flanschwerkstoff	Edelstahl 1.4404	
Werkstoff der Kabelverschraubung	Standard: Messing, vernickelt	auf Anfrage: Edelstahl 1.4305; Kunststoff
Dichteinsatz	Werkstoff: TPE (Schutzart IP 68)	
Bohrbild	nach DIN 2507	
Bestellbezeichnung	Bestellcode	Gewicht
DN25 / PN40 mit Kabelverschraubung Messing, vernickelt	ZMF2540	1,4 kg
DN50 / PN40 mit Kabelverschraubung Messing, vernickelt	ZMF5040	3,2 kg
DN80 / PN16 mit Kabelverschraubung Messing, vernickelt	ZMF8016	4,8 kg

Abspannklemme



Technische Daten

geeignet für	alle Tauchsonden mit Kabel-Ø 5,5 ... 10,5 mm	
Gehäusewerkstoffe	Standard: Stahl, verzinkt	Option: Edelstahl 1.4301
Werkstoff Spannbacken/ Führungsklammern	PA (glasfaserverstärkt)	
Abmessungen (mm)	174 x 45 x 32	
Hakendurchmesser	20 mm	
Bestellbezeichnung	Bestellcode	Gewicht
Abspannklemme aus Stahl, verzinkt	Z100528	ca. 160 g
Abspannklemme aus Edelstahl 1.4301	Z100527	

Anzeigenprogramm

- CIT 200** Prozessanzeige mit LED-Display
- CIT 250** Prozessanzeige mit LED-Display und Schaltausgängen
- CIT 300** Prozessanzeige mit LED-Display, Schaltausgängen und Analogausgang
- CIT 350** Prozessanzeige mit LED-Display, Bargraph, Schaltausgängen und Analogausgang
- CIT 400** Prozessanzeige mit LED-Display, Schaltausgängen, Analogausgang und Ex-Zulassung
- CIT 600** Mehrkanal-Prozessanzeige mit grafikfähigem LC-Display
- CIT 650** Mehrkanal-Prozessanzeige mit grafikfähigem LC-Display und Datenlogger
- CIT 700 / CIT 750** Mehrkanal-Prozessanzeige mit grafikfähigem TFT-Monitor, Touchscreen und Schaltausgängen
- PA 440** Feldanzeige mit 4-stelligem LC-Display

Weitere Informationen erhalten Sie von unserem Vertrieb oder auf unserer Homepage: <http://www.bdsensors.de>



© 2023 BDSENSORS GmbH – Die in diesem Dokument beschriebenen Geräte entsprechen in ihren technischen Daten dem derzeitigen Stand der Technik. Änderungen und den Austausch von Werkstoffen behalten wir uns vor.

