

LMK 382



Edelstahl-Tauchsonde

Keramiksensoren

Genauigkeit nach IEC 60770:
Standard: 0,35 % FSO
Option: 0,25 % FSO

Nenndrücke

von 0 ... 40 cmH₂O bis 0 ... 200 mH₂O

Ausgangssignale

2-Leiter: 4 ... 20 mA
3-Leiter: 0 ... 10 V
andere auf Anfrage

Besondere Merkmale

- ▶ Durchmesser 39,5 mm
- ▶ besonders geeignet für Abwasser, zähflüssige und pastöse Medien

Optionale Ausführungen

- ▶ Ex-Ausführung
Ex ia = eigensicher für Gas und Staub
- ▶ Temperaturfühler Pt 100
- ▶ Montage mit Edelstahlrohr
- ▶ Flanschausführung
- ▶ Trennmembrane aus 99,9 % Al₂O₃
- ▶ verschiedene Kabel- und Dichtungsmaterialien

Die Edelstahl-Tauchsonde LMK 382 wurde für kontinuierliche Füllstands- und Pegelmessung in Abwasser, verschmutzten und höher-viskosen Medien konzipiert.

Basis ist eine robuste und hoch überlastfähige, kapazitive Keramikmesszelle, die u. a. für kleine Füllhöhen geeignet ist.

Bevorzugte Anwendungsgebiete



Wasser

Trinkwassergewinnung



Abwasser

Klärwerke
Wasseraufbereitung



Kraftstoffe und Öle

Füllstandsüberwachung in offenen Behältern mit geringer Füllhöhe
Kraftstoffeinlagerung
Tankbatterien / Biogasanlagen



EingangsgroÙe																
Nennndruck relativ	[bar]	0,04	0,06	0,1	0,16	0,25	0,4	0,6	1	1,6	2,5	4	6	10	16	20
Füllhöhe	[mH ₂ O]	0,4	0,6	1	1,6	2,5	4	6	10	16	25	40	60	100	160	200
Überlast	[bar]	2	2	4	4	6	6	8	8	15	25	25	35	35	45	45

Max. Umgebungsdruck auf das Gehäuse: 40 bar

Ausgangssignal / Hilfsenergie	
Standard	2-Leiter: 4 ... 20 mA / U _B = 9 ... 32 V _{DC}
Option Ex-Ausführung	2-Leiter: 4 ... 20 mA / U _B = 14 ... 28 V _{DC}
Option 3-Leiter	3-Leiter: 0 ... 10 V / U _B = 12,5 ... 32 V _{DC}

Option Temperaturfühler Pt 100 ¹	
Temperaturbereich	-25 ... 125 °C
Anschlussstechnik	3-Leiter
Resistenz	100 Ω bei 0 °C
Temperaturkoeffizient	3850 ppm/K
Versorgung I _S	0,3 ... 1,0 mA _{DC}

max. Spannung 10 V_{DC}, im eigensicheren Stromkreis 30 V_{DC}
 max. Strom 2 mA, im eigensicheren Stromkreis 54 mA
 max. Leistung 10 mW, im eigensicheren Stromkreis 405 mW

¹ nur in Verbindung mit 4 ... 20 mA / 2-Leiter möglich (Standard und Ex-Ausführung)

Signalverhalten	
Genauigkeit ²	Standard: ≤ ± 0,35 % FSO Option: ≤ ± 0,25 % FSO
Zul. Bürde	R _{max} = [(U _B - U _{B min}) / 0,02 A] Ω
Einflusseffekte	Hilfsenergie: 0,05 % FSO / 10 V Bürde: 0,05 % FSO / kΩ
Langzeitstabilität	≤ ± 0,1 % FSO / Jahr bei Referenzbedingungen
Einschaltzeit	700 ms
mittlere Einstellzeit	< 200 ms
max. Einstellzeit	380 ms

Messrate 5/s

² Kennlinienabweichung nach IEC 60770 – Grenzpunkteinstellung (Nichtlinearität, Hysterese, Reproduzierbarkeit)

Temperaturfehler (Nullpunkt und Spanne)	
Fehlerband	≤ ± 1 % FSO
im kompensierten Bereich	-20 ... 80 °C

Temperatureinsatzbereiche	
Temperatureinsatzbereiche	Messstoff / Elektronik / Umgebung / Lager: -25 ... 125 °C

Elektrische Schutzmaßnahmen ³	
Kurzschlussfestigkeit	permanent
Verpolschutz	bei vertauschten Anschlüssen keine Schädigung, aber auch keine Funktion
Elektromagnetische Verträglichkeit	Störaussendung und Störfestigkeit nach EN 61326

³ zusätzliche externe Überspannungsschutzeinrichtungen im Klemmgehäuse KL 1 und KL 2 mit Druckausgleich auf Anfrage lieferbar

Elektrischer Anschluss	
Kabel mit Mantelwerkstoff ⁴	PVC (-5 ... 70 °C) grau Ø 7,4 mm PUR (-25 ... 70 °C) schwarz Ø 7,4 mm FEP ⁵ (-25 ... 70 °C) schwarz Ø 7,4 mm TPE-U (-25 ... 125 °C) blau Ø 7,4 mm TPE-U ⁶ (-25 ... 125 °C) rot Ø 9,0 mm
Mindestbiegeradius	feste Verlegung: 10-facher Kabeldurchmesser flexibler Einsatz: 20-facher Kabeldurchmesser

⁴ geschirmtes Kabel mit eingearbeitetem Luftschlauch als Referenzbezug zum umgebenden Luftdruck

⁵ freihängende Tauchsonden mit FEP-Kabeln sollten nicht verwendet werden, wenn mit Einwirkungen durch hoch aufladende Prozesse zu rechnen ist

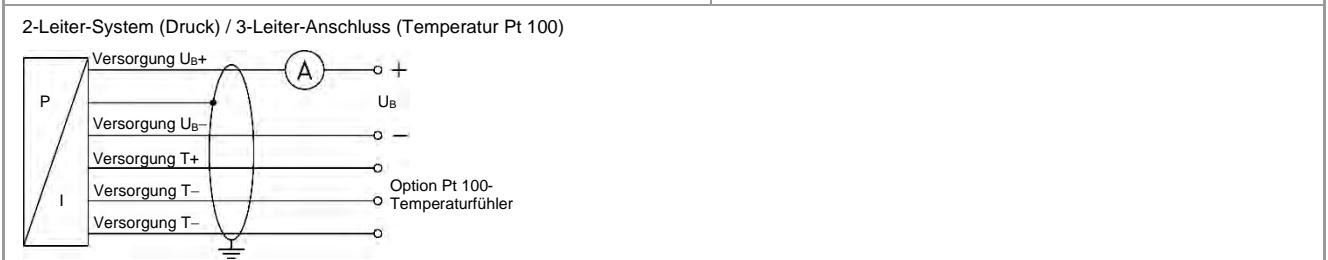
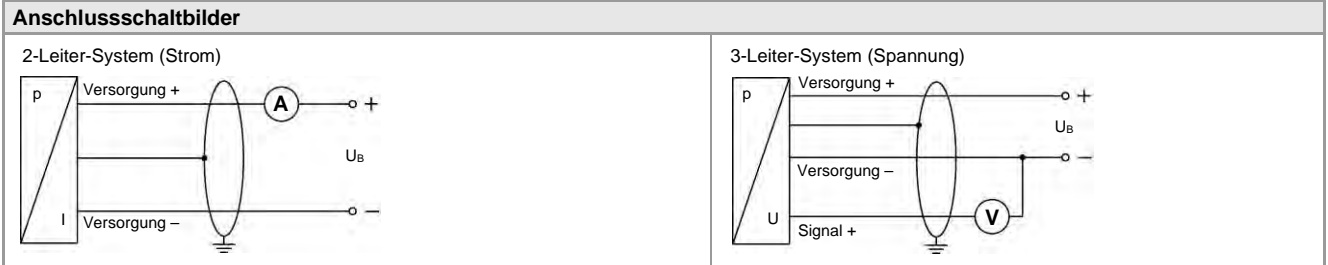
⁶ nur in Verbindung mit Ex-Ausführung (Explosionsschutz) und Temperaturfühler Pt 100

Werkstoffe (medienberührt)	
Gehäuse	Edelstahl 1.4404
Dichtungen	FKM, FFKM, EPDM andere auf Anfrage
Trennmembrane	Standard: Keramik Al ₂ O ₃ 96 % Option: Keramik Al ₂ O ₃ 99,9 %
Schutzkappe	POM-C
Kabelmantel	PVC, PUR, FEP, TPE-U

Explosionsschutz (nur für 4 ... 20 mA / 2-Leiter)	
Zulassung DX14-LMK 382	IBExU05ATEX1070 X Zone 0 ⁷ : II 1G Ex ia IIB T4 Ga Zone 20: II 1D Ex ia IIIC T110 °C Da
Sicherheitstechnische Höchstwerte (Druck)	$U_i = 28 \text{ V}$, $I_i = 93 \text{ mA}$, $P_i = 660 \text{ mW}$, $C_i = 14 \text{ nF}$, $L_i \approx 0 \text{ }\mu\text{H}$, $C_{\text{gnd}} = 27 \text{ nF}$
Sicherheitstechnische Höchstwerte (Temperatur)	$U_i = 30 \text{ V}$, $I_i = 54 \text{ mA}$, $P_i = 405 \text{ mW}$, $C_i = 0 \text{ nF}$, $L_i = 0 \text{ }\mu\text{H}$ (Temperaturfühler Pt 100)
Max. Messstofftemperatur	in Zone 0: -10 ... 60 °C bei p_{atm} 0,8 bar bis 1,1 bar ab Zone 1: -10 ... 70 °C
Anschlussleitungen (werkseitig)	Kabelkapazität: Ader/Schirm sowie Ader/Ader: 220 pF/m Kabelinduktivität: Ader/Schirm sowie Ader/Ader: 1,5 $\mu\text{H}/\text{m}$

⁷ für Option Edelstahlrohr gilt folgende Kennzeichnung: "II 1G Ex ia IIC T4 Ga" (Zone 0)

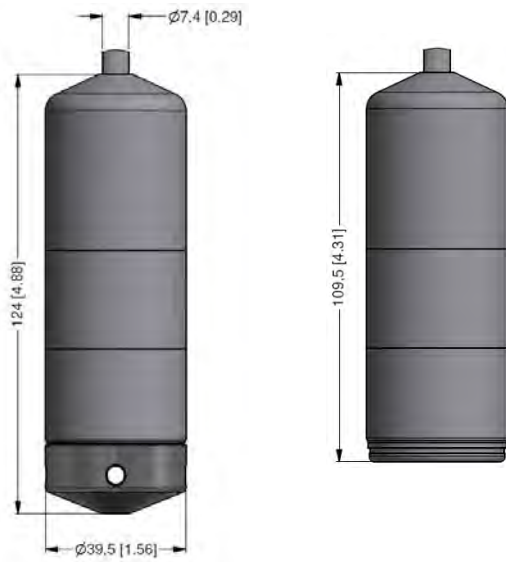
Sonstiges	
Option Kabelschutz für Tauchsonden	vorbereitet für Montage mit Edelstahlrohr
Stromaufnahme	max. 21 mA
Gewicht	ca. 400 g (ohne Kabel)
Schutzart	IP 68
CE-Konformität	EMV-Richtlinie: 2014/30/EU
ATEX-Richtlinie	2014/34/EU



Anschlussbelegungstabelle		
Elektrische Anschlüsse		Kabelfarben (IEC 60757)
bei Pt 100:	Versorgung U_{B+}	WH (weiß)
	Versorgung U_{B-}	BN (braun)
	Versorgung T+	YE (gelb)
	Versorgung T-	GY (grau)
	Versorgung T-	PK (rosa)
bei 3-Leiter :	Signal +	GN (grün)
	Schirm	GNYE (grün-gelb)

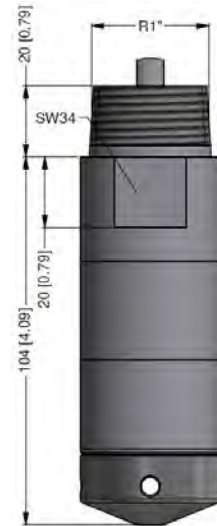
Abmessungen (mm / in)

Standard



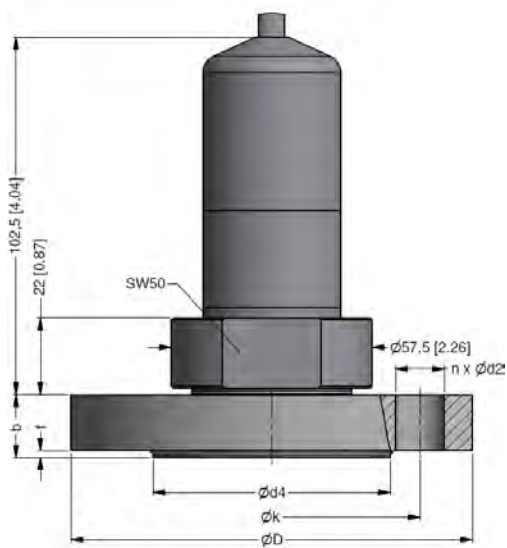
Schutzkappe abnehmbar

optional



vorbereitet für Montage mit Edelstahlrohr

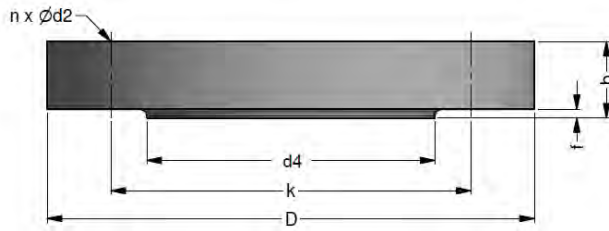
Flanschausführung



⇒ Der Sondenflansch gehört nicht zum Lieferumfang und muss als Zubehör separat bestellt werden.

⇒ Kabeldurchmesser 9 mm für TPE-U-Kabel (rot), Zeichnungen für Option mit Pt 100 auf Anfrage

Sondenflansch für Flanschsonden



Maße	Abmessungen in mm		
	DN25 / PN40	DN50 / PN40	DN80 / PN16
b	18	20	20
D	115	165	200
d2	14	18	18
d4	68	102	138
f	2	3	3
k	85	125	160
n	4	4	8

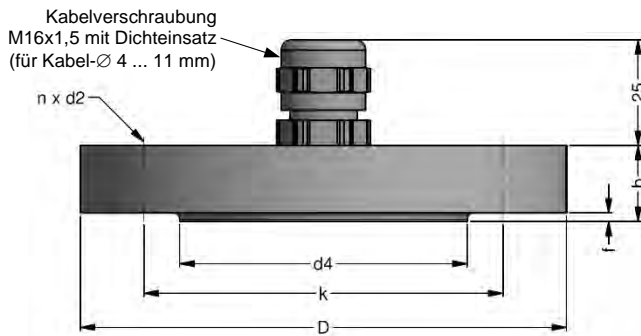
Technische Daten

geeignet für	LMK 382, LMK 382H, LMK 458, LMK 458H
Flanschmaterial	Edelstahl 1.4404
Bohrbild	nach DIN 2507

Bestellbezeichnung

Bestellbezeichnung	Bestellcode	Gewicht
Sondenflansch DN25 / PN40	ZSF2540	1,2 kg
Sondenflansch DN50 / PN40	ZSF5040	2,6 kg
Sondenflansch DN80 / PN16	ZSF8016	4,1 kg

Montageflansch mit Kabelverschraubung



Maße	Abmessungen in mm		
	DN25 / PN40	DN50 / PN40	DN80 / PN16
b	18	20	20
D	115	165	200
d2	14	18	18
d4	68	102	138
f	2	3	3
k	85	125	160
n	4	4	8

Technische Daten

geeignet für	alle Tauchsonden	
Flanschwerkstoff	Edelstahl 1.4404	
Werkstoff der Kabelverschraubung	Standard: Messing, vernickelt	auf Anfrage: Edelstahl 1.4305; Kunststoff
Dichteinsatz	Werkstoff: TPE (Schutzart IP 68)	
Bohrbild	nach DIN 2507	

Bestellbezeichnung

Bestellbezeichnung	Bestellcode	Gewicht
DN25 / PN40 mit Kabelverschraubung Messing, vernickelt	ZMF2540	1,4 kg
DN50 / PN40 mit Kabelverschraubung Messing, vernickelt	ZMF5040	3,2 kg
DN80 / PN16 mit Kabelverschraubung Messing, vernickelt	ZMF8016	4,8 kg

Abspannklemme



Technische Daten

geeignet für	alle Tauchsonden mit Kabel-Ø 5,5 ... 10,5 mm	
Gehäusewerkstoffe	Standard: Stahl, verzinkt	Option: Edelstahl 1.4301
Werkstoff Spannbacken/ Führungsklammern	PA (glasfaserverstärkt)	
Abmessungen (mm)	174 x 45 x 32	
Hakendurchmesser	20 mm	

Bestellbezeichnung

Bestellbezeichnung	Bestellcode	Gewicht
Abspannklemme aus Stahl, verzinkt	Z100528	ca. 160 g
Abspannklemme aus Edelstahl 1.4301	Z100527	

© 2023 BDSSENSORS GmbH – Die in diesem Dokument beschriebenen Geräte entsprechen in ihren technischen Daten dem derzeitigen Stand der Technik. Änderungen und den Austausch von Werkstoffen behalten wir uns vor.

Bestellschlüssel LMK 382

LMK 382



Messgröße																				
	in bar	5	6	5																
	in mH ₂ O	5	6	6																
Eingang	[mH ₂ O]	[bar]																		
	0,4	0,04		0	4	0	0													
	0,6	0,06		0	6	0	0													
	1,0	0,10		1	0	0	0													
	1,6	0,16		1	6	0	0													
	2,5	0,25		2	5	0	0													
	4,0	0,40		4	0	0	0													
	6,0	0,60		6	0	0	0													
	10	1,0		1	0	0	1													
	16	1,6		1	6	0	1													
	25	2,5		2	5	0	1													
	40	4,0		4	0	0	1													
	60	6,0		6	0	0	1													
	100	10		1	0	0	2													
	160	16		1	6	0	2													
	200	20		2	0	0	2													
	Sondermessbereiche			9	9	9	9													auf Anfrage
Gehäuse																				
	Edelstahl 1.4404 (316L)			1																
Trennmembrane																				
	Keramik Al ₂ O ₃ 96 %			2																
	Keramik Al ₂ O ₃ 99,9 %			C																
Ausgang																				
	4 ... 20 mA / 2-Leiter								1											
	0 ... 10 V / 3-Leiter								3											
	Ex-Schutz 4 ... 20 mA / 2-Leiter								E											
Dichtung																				
	FKM			1																
	EPDM			3																
	FFKM			7																
Elektrischer Anschluss / Kabellänge																				
PVC-Kabel (grau, Ø 7,4 mm) ¹																				
	3 m			1		0	0	3												
	5 m			1		0	0	5												
	10 m			1		0	1	0												
	15 m			1		0	1	5												
	Sonderlänge in m			1		9	9	9												
PUR-Kabel (schwarz, Ø 7,4 mm) ¹																				
	3 m			2		0	0	3												
	5 m			2		0	0	5												
	10 m			2		0	1	0												
	15 m			2		0	1	5												
	Sonderlänge in m			2		9	9	9												
FEP-Kabel (schwarz, Ø 7,4 mm) ¹																				
	5 m			3		0	0	5												
	10 m			3		0	1	0												
	Sonderlänge in m			3		9	9	9												
TPE-U-Kabel (blau, Ø 7,4 mm) ¹																				
	Sonderlänge in m			4		9	9	9												
TPE-U-Kabel (rot, Ø 9,0 mm) ^{1,2}																				
	Sonderlänge in m			42		9	9	9												
Genauigkeit																				
	Standard	0,35 % FSO							3											
	Option	0,25 % FSO							2											
Sonderausführung																				
	Standard					0	0	0												
	mit Temperaturfühler Pt 100 ³					0	1	3												
	vorbereitet für Montage mit Edelstahlrohr ⁴					5	0	2												
	Flanschausführung ⁵					5	1	0												
	andere					9	9	9												auf Anfrage

¹ geschirmtes Kabel mit eingearbeitetem Luftschauch als Referenzbezug zum umgebenden Luftdruck

² nur in Verbindung mit Ex-Ausführung (Explosionsschutz) und Temperaturfühler Pt 100

³ in Verbindung mit 4 ... 20 mA / 2-Leiter (Standard und Ex-Ausführung)

⁴ Edelstahlrohr gehört nicht zur Lieferung

⁵ Montagezubehör gehört nicht zum Lieferumfang und muss separat bestellt werden