

LMP 305



Slimline-Tauchsonde

Edelstahlsensor

Genauigkeit nach IEC 60770:
Standard: 0,35 % FSO
Option: 0,25 % FSO

Nenndrücke

von 0 ... 1 mH₂O bis 0 ... 250 mH₂O

Ausgangssignale

2-Leiter: 4 ... 20 mA
andere auf Anfrage

Besondere Merkmale

- ▶ Durchmesser 19 mm
für beengte Platzverhältnisse
z. B. in 1"-Pegelrohren
- ▶ geringer Temperaturfehler
- ▶ gute Langzeitstabilität
- ▶ sehr gute Linearität

Optionale Ausführungen

- ▶ verschiedene Kabelmaterialien
- ▶ kundenspezifische Ausführungen
z. B. Sondermessbereiche

Die Slimline-Tauchsonde LMP 305 mit Silizium-Edelstahlsensor wurde für kontinuierliche Füllstandsmessung mit beengten Platzverhältnissen entwickelt z. B. in 1"-Pegelrohren. Als Messmedien eignen sich sauberes sowie leicht verschmutztes Wasser und dünnflüssige Medien.

Ein piezoresistiver Edstahlsensor, der einen geringen Temperaturfehler, eine sehr gute Linearität und Langzeitstabilität aufweist, bildet die Basis des LMP 305.

Bevorzugte Anwendungsgebiete

Wasser

Füllstandsmessung bei beengten Platzverhältnissen



Grundwasserüberwachung

Tiefenmessung in Brunnen und offenen Gewässern

Trinkwassergewinnung

Füllstandsmessung in Behältern



Einganggröße														
Nenndruck rel.	[bar]	0,1	0,16	0,25	0,4	0,6	1	1,6	2,5	4	6	10	16	25
Füllhöhe	[mH ₂ O]	1	1,6	2,5	4	6	10	16	25	40	60	100	160	250
Überlast	[bar]	1	1	1	1	3	3	6	6	20	20	60	60	100

Max. Umgebungsdruck auf das Gehäuse: 40 bar

Ausgangssignal / Hilfsenergie	
2-Leiter	4 ... 20 mA / U _B = 12 ... 36 V _{DC}
Signalverhalten	
Genauigkeit ¹	Standard: Nenndruck > 0,4 bar: ≤ ± 0,35 % FSO Nenndruck ≤ 0,4 bar: ≤ ± 0,50 % FSO Option: Nenndruck > 0,4 bar: ≤ ± 0,25 % FSO
Zul. Bürde	R _{max} = [(U _B - U _{B min}) / 0,02 A] Ω
Einflusseffekte	Hilfsenergie: 0,05 % FSO / 10 V Bürde: 0,05 % FSO / kΩ
Langzeitstabilität	≤ ± 0,1 % FSO / Jahr bei Referenzbedingungen
Einstellzeit	≤ 10 ms

¹ Kennlinienabweichung nach IEC 60770 – Grenzpunkteinstellung (Nichtlinearität, Hysterese, Reproduzierbarkeit)

Temperaturfehler (Nullpunkt und Spanne)						
Nenndruck P _N	[bar]	≤ 0,1	≤ 0,25	≤ 0,4	≤ 1	> 1
Fehlerband	[% FSO]	≤ ± 2	≤ ± 1,5	≤ ± 1	≤ ± 1	≤ ± 0,75
mittl. TK	[% FSO / 10 K]	± 0,3	± 0,2	± 0,14	± 0,1	± 0,07
im kompensierten Bereich	[°C]	0 ... 50			0 ... 70	

Temperatureinsatzbereiche	
Temperatureinsatzbereiche	Messstoff: -10 ... 70 °C Lager: -25 ... 70 °C

Elektrische Schutzmaßnahmen ²	
Kurzschlussfestigkeit	permanent
Verpolschutz	bei vertauschten Anschlüssen keine Schädigung, aber auch keine Funktion
Elektromagnetische Verträglichkeit	Störaussendung und Störfestigkeit nach EN 61326

² zusätzliche externe Überspannungsschutzvorrichtungen im Klemmgehäuse KL 1 und KL 2 mit Druckausgleich auf Anfrage lieferbar

Elektrischer Anschluss	
Kabel mit Mantelwerkstoff ³	PVC (-5 ... 70 °C) grau Ø 7,4 mm PUR (-10 ... 70 °C) schwarz Ø 7,4 mm FEP ⁴ (-10 ... 70 °C) schwarz Ø 7,4 mm
Kabelkapazität	Ader/Schirm sowie Ader/Ader: 160 pF/m
Kabelinduktivität	Ader/Schirm sowie Ader/Ader: 1 µH/m
Mindestbiegeradius	feste Verlegung: 10-facher Kabeldurchmesser flexibler Einsatz: 20-facher Kabeldurchmesser

³ geschirmtes Kabel mit eingearbeitetem Luftschauch als Referenzbezug zum umgebenden Luftdruck

⁴ freihängende Tauchsonden mit FEP-Kabeln sollten nicht verwendet werden, wenn mit Einwirkungen durch hoch aufladende Prozesse zu rechnen ist

Werkstoffe (medienberührt)	
Gehäuse	Edelstahl 1.4404
Dichtungen	FKM, EPDM
Trennmembrane	Edelstahl 1.4435
Schutzkappe	POM-C
Kabelmantel	PVC, PUR, FEP, andere auf Anfrage

Sonstiges	
Stromaufnahme	max. 25 mA
Gewicht	ca. 100 g (ohne Kabel)
Schutzart	IP 68
CE-Konformität	EMV-Richtlinie: 2014/30/EU

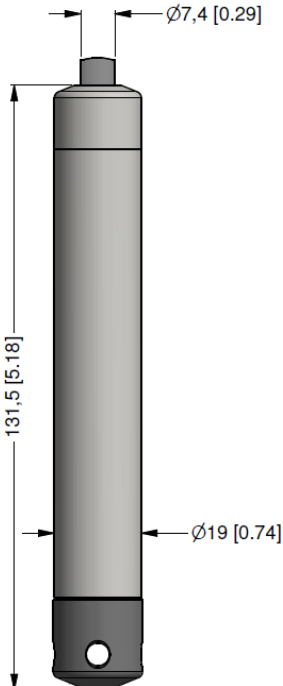
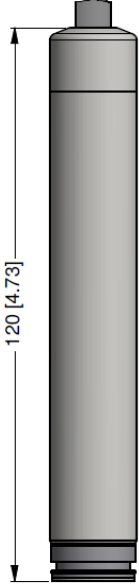


LMP 305

Slimline-Tauchsonde

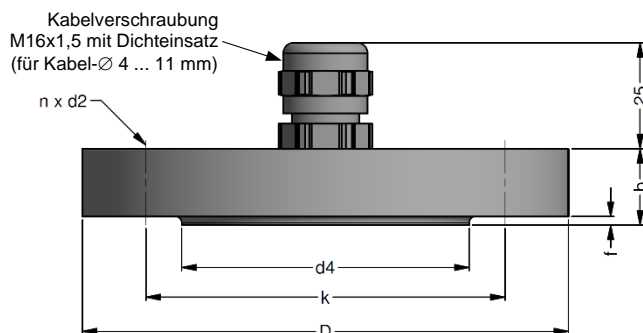
Technische Daten

Anschlussbelegungstabelle	
Elektrische Anschlüsse	Kabelfarben (IEC 60757)
Versorgung +	WH (weiß)
Versorgung -	BN (braun)
Schirm	GNYE (grün-gelb)

Abmessungen (mm / in)	
	

Schutzkappe abnehmbar

Montageflansch mit Kabelverschraubung



Maße	Abmessungen in mm		
	DN25 / PN40	DN50 / PN40	DN80 / PN16
b	18	20	20
D	115	165	200
d2	14	18	18
d4	68	102	138
f	2	3	3
k	85	125	160
n	4	4	8

Technische Daten

geeignet für	alle Tauchsonden	
Flanschwerkstoff	Edelstahl 1.4404	
Werkstoff der Kabelverschraubung	Standard: Messing, vernickelt	auf Anfrage: Edelstahl 1.4305; Kunststoff
Dichteinsatz	Werkstoff: TPE (Schutzart IP 68)	
Bohrbild	nach DIN 2507	
Bestellbezeichnung	Bestellcode	Gewicht
DN25 / PN40 mit Kabelverschraubung Messing, vernickelt	ZMF2540	1,4 kg
DN50 / PN40 mit Kabelverschraubung Messing, vernickelt	ZMF5040	3,2 kg
DN80 / PN16 mit Kabelverschraubung Messing, vernickelt	ZMF8016	4,8 kg

Abspannklemme



Technische Daten

geeignet für	alle Tauchsonden mit Kabel-Ø 5,5 ... 10,5 mm	
Gehäusewerkstoffe	Standard: Stahl, verzinkt	Option: Edelstahl 1.4301
Werkstoff Spannbacken/ Führungsklammern	PA (glasfaserverstärkt)	
Abmessungen (mm)	174 x 45 x 32	
Hakendurchmesser	20 mm	
Bestellbezeichnung	Bestellcode	Gewicht
Abspannklemme aus Stahl, verzinkt	Z100528	ca. 160 g
Abspannklemme aus Edelstahl 1.4301	Z100527	

Anzeigenprogramm

- CIT 200** Prozessanzeige mit LED-Display
- CIT 250** Prozessanzeige mit LED-Display und Schaltausgängen
- CIT 300** Prozessanzeige mit LED-Display, Schaltausgängen und Analogausgang
- CIT 350** Prozessanzeige mit LED-Display, Bargraph, Schaltausgängen und Analogausgang
- CIT 400** Prozessanzeige mit LED-Display, Schaltausgängen, Analogausgang und Ex-Zulassung
- CIT 600** Mehrkanal-Prozessanzeige mit grafikfähigem LC-Display
- CIT 650** Mehrkanal-Prozessanzeige mit grafikfähigem LC-Display und Datenlogger
- CIT 700 / CIT 750** Mehrkanal-Prozessanzeige mit grafikfähigem TFT-Monitor, Touchscreen und Schaltausgängen
- PA 440** Feldanzeige mit 4-stelligem LC-Display

Weitere Informationen erhalten Sie von unserem Vertrieb oder auf unserer Homepage: <http://www.bdsensors.de>



