

DRUCKMESSUMFORMER DIGITAL

PRODUKTKATALOG



DRUCK auf höchstem NIVEAU.

BD|SENSORS
pressure measurement

>> www.bdsensors.de

DRUCK AUF HÖCHSTEM NIVEAU.

“Erfolgreiche mittelständische Firmen sind nicht deshalb so erfolgreich, weil sie auf vielen Gebieten tätig sind, sondern weil sie ein Teilgebiet besser beherrschen als andere.“

Das ist unsere Überzeugung. Darum haben wir von BD|SENSORS uns von Beginn an der elektronischen Druckmesstechnik verschrieben.

Mit einer konsequenten Produkt- und Qualitätsstrategie ist es uns innerhalb weniger Jahre gelungen, zu einem weltweit bedeutenden Anbieter von elektronischen Druckmessgeräten zu werden.

Mit ca. 300 Mitarbeitern an 4 Standorten (Deutschland, Tschechien, Russland und China) bietet BD|SENSORS Lösungen von 0,1 mbar bis 6000 bar:

- > Drucksensoren, Druckaufnehmer, Druckmessumformer
- > elektronische Druckschalter
- > Druckmessgeräte mit Anzeige und Schaltausgängen
- > hydrostatische Füllstandssonden

Zwei Druckmessumformer und eine Tauchsonde, basierend auf einem Edelstahl-Siliziumsensor, waren der Anfang. Heute reicht die Palette unserer mehr als 70 Standardprodukte vom preisgünstigen OEM-Gerät bis zum High-End-Produkt mit HART®-Kommunikation oder Feldbus-Schnittstelle. Darüber hinaus haben wir Hunderte von kundenspezifischen Sonderausführungen entwickelt, welche die Kompetenz und die Flexibilität von BD|SENSORS unterstreichen. Das hervorragende Preis-/Leistungsverhältnis unserer Produkte ist ein Beweis dafür, dass wir unserem hohen Anspruch gerecht werden: Problemlöser für unsere Kunden zu sein.

INDEX

PRÄZISIONS - DRUCKMESSUMFORMER 5-9

INDUSTRIE - DRUCKMESSUMFORMER 10-53


4 ARGUMENTE

54

Für Großserien wie für kleine Stückzahlen, gleich für welches Medium, unter welchen äußeren Einflüssen auch immer, mit nahezu beliebigen mechanischen oder elektrischen Schnittstellen – wir lösen Ihr Problem.

Flexibel. Schnell. Kostenbewusst.

PRODUKTMATRIX „DRUCKMESSGERÄTE MIT DIGITALEN SCHNITTSTELLEN“

	PRODUKT DIGITAL	PRODUKT ANALOG	GENAUIGKEIT	NENN DRUCK		SENSOR				AUSGANGS SIGNAL		
		korrespondierendes Produkt mit analogem Ausgangssignal	% FSO	Minimaldruck bar	Maximaldruck bar	Piezoresistiver Edelstahlensensor oM	Kapazitiver Keramiksensoren (Ø 34,4 mm)	Piezoresistiver Keramik-Dickschichtsensor	Kapazitiver Keramiksensoren (Ø 19 mm)	IO-LINK	MODBUS RTU	i2C
 DRUCKMESSTECHNIK												
PRÄZISION	DCT 531i	DMP 331i	0,1	0... 0,4	0... 400	•					•	
INDUSTRIE	DCT 531	DMP 321	0,25	0... 0,1	0... 400	•					•	
	DCT 532	DMP 321	0,25	0... 0,1	0... 400	•						•
	DCT 533	DMP 331	0,35	0... 0,1	0... 400	•				•		
	DCT 531P	DMP 331P	0,25	0... 0,1	0... 40	•					•	
	DCT 533P	DMP 331P	0,35	0... 0,1	0... 40	•				•		
	DCT 553P	DMK 351P	0,35	0... 0,04	0... 20		•			•		
	DCT 561	DMK 331	0,50	0... 0,6	0... 600			•			•	
	DCT 562	DMK 331	0,50	0... 0,4	0... 600			•				•
	DCT 563	DMK 331	0,50	0... 0,6	0... 600			•		•		
	DCT 571	DMK 387	0,35	0... 0,1	0... 60				•		•	

ERLÄUTERUNGEN PRODUKTCODE
DCx₁ 5x₂x₃ [x₄]
x₁ | AUSFÜHRUNG

- L Füllstandssonde
- T Druckmessumformer

x₃ | KOMMUNIKATIONSSCHNITTSTELLE

- 1 RS 485 Modbus
- 2 I²C
- 3 IO-Link

x₂ | DRUCKSENSOR

- 3 piezoresistiver Edelstahlsensoren (ohne Medientrennung)
- 5 Kapazitiver Keramiksensoren (Ø 34,4 mm)
- 6 Piezoresistiver Keramik-Dickschichtsensor
- 7 Kapazitiver Keramiksensoren (Ø 19mm)

x₄ | BESONDERHEITEN

- P hygienegerechter Prozessanschluss



DCT 531i

Präzisions- Druckmessumformer mit RS485 Modbus RTU

Edelstahlsensor

Genauigkeit nach IEC 60770:
0,1 % FSO

Nenndrücke

von 0 ... 100 mbar bis 0 ... 400 bar

Ausgangssignal

RS485 mit Modbus RTU Protokoll

Besondere Merkmale

- ▶ Übertragung des Druck- und Temperaturwertes
- ▶ hervorragendes Temperaturverhalten
- ▶ exzellente Langzeitstabilität
- ▶ Resetfunktion

Optionale Ausführungen



- ▶ Druckanschluss G 1/2" frontbündig bis max. 40 bar
- ▶ Drucksensor verschweißt
- ▶ kundenspezifische Ausführungen

Der DCT 531i zeichnet sich durch eine sehr gute Genauigkeit und ein hervorragendes Temperaturverhalten aus und ist somit ideal für Applikationen geeignet, wo eine präzise Druckerfassung notwendig ist (z.B. Prüfstände, Leckageprüfungen, usw.).

Durch die integrierte RS485-Schnittstelle (auf Basis des MODBUS RTU-Protokolls) ist eine zuverlässige und robuste Datenübertragung vorhanden, die auch über längere Distanzen störungsfrei funktioniert. Da der DCT 531i direkt mit einem Master z.B. einer SPS gekoppelt wird, werden Wandlungsverluste einer Analogeingangskarte vermieden.

Damit der DCT 531i in unterschiedlichen Anwendungen problemlos eingesetzt werden kann, stehen unterschiedliche mechanische und elektrische Anschlüsse zur Verfügung.

Bevorzugte Anwendungsgebiete

-  Anlagen- und Maschinenbau
-  Energiewirtschaft



Modbus®

Einganggröße												
Nenndruck relativ	[bar]	-1 ... 0	0,10	0,16	0,25	0,40	0,60	1	1,6	2,5	4	6
Nenndruck absolut	[bar]	-	-	-	-	0,40	0,60	1	1,6	2,5	4	6
Überlast	[bar]	5	0,5	1	1	2	5	5	10	10	20	40
Berstdruck \geq	[bar]	7,5	1,5	1,5	1,5	3	7,5	7,5	15	15	25	50

Nenndruck rel. / abs.	[bar]	10	16	25	40	60	100	160	250	400	
Überlast	[bar]	40	80	80	105	210	600	600	1000	1000	
Berstdruck \geq	[bar]	50	120	120	210	420	1000	1000	1250	1250	
Vakuumfestigkeit		$p_N \geq 1$ bar: uneingeschränkt vakuumfest					$p_N < 1$ bar: auf Anfrage				

Ausgangssignal	
Digital	RS485 mit Modbus RTU Protokoll (Druck und Temperatur)

Hilfsenergie	
Gleichspannung	$U_B = 9 \dots 32 V_{DC}$

Signalverhalten	
Genauigkeit ¹	Nenndruck $\geq 0,25$ bar: $\leq \pm 0,1$ % FSO Nenndruck $< 0,25$ bar: $\leq \pm 0,25$ % FSO
Langzeitstabilität	$\leq \pm 0,1$ % FSO / Jahr bei Referenzbedingungen
Messrate	500 Hz
Verzögerungszeit	500 ms

¹ Kennlinienabweichung nach IEC 60770 – Grenzpunkteinstellung (Nichtlinearität, Hysterese, Reproduzierbarkeit)

Temperaturfehler (Nullpunkt und Spanne)	
Temperaturfehler	$\leq \pm 0,02$ % FSO / 10K
im kompensierten Bereich	-20 ... 80 °C

Temperatureinsatzbereiche	
Messstoff	-25 ... 125 °C
Elektronik / Umgebung	-25 ... 85 °C
Lager	-40 ... 100 °C

Elektrische Schutzmaßnahmen	
Kurzschlussfestigkeit	permanent
Verpolschutz	bei vertauschten Versorgungsanschlüssen keine Schädigung aber auch keine Funktion
Elektromagnet. Verträglichkeit	Störaussendung und Störfestigkeit nach EN 61326

Mechanische Festigkeit	
Vibration	10 g RMS (20 ... 2000 Hz) nach DIN EN 60068-2-6
Schock	100 g / 11 ms nach DIN EN 60068-2-27

Werkstoffe	
Druckanschluss / Gehäuse	Edelstahl 1.4404
Dichtungen	Standard: FKM Optional: EPDM ohne ² (Schweißversion) andere auf Anfrage
Trennmembrane	Edelstahl 1.4435
Medienberührte Teile	Druckanschluss, Dichtung, Trennmembrane

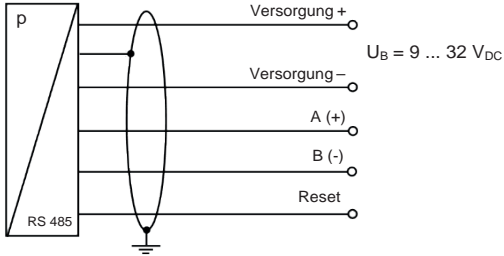
² Schweißversion nur mit Anschluss nach EN 837, $p_N \leq 40$ bar

Sonstiges	
Gewicht	ca. 210 g
Stromaufnahme	max. 10 mA
Schutzart	IP 67
Einbaulage	beliebig ³
Lebensdauer	100 Millionen Lastwechsel
CE-Konformität	EMV-Richtlinie: 2014/30/EU Druckgeräterichtlinie: 2014/68/EU (Modul A) ⁴

³ Die Druckmessumformer sind senkrecht mit Druckanschluss nach unten kalibriert. Bei Änderung der Einbaulage kann es bei Druckbereichen $p_N \leq 1$ bar zu geringfügigen Nullpunktverschiebungen kommen.

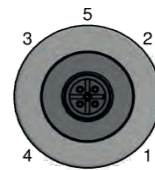
⁴ Die Anwendung dieser Richtlinie bezieht sich nur auf Geräte mit maximal zulässigem Überdruck > 200 bar.

Anschluss Schaltbild



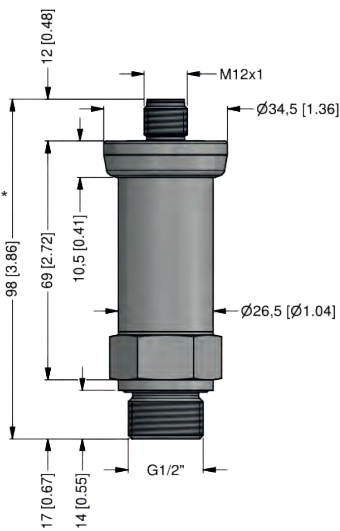
Anschlussbelegungstabelle / elektrischer Anschluss

Elektrische Anschlüsse	M12x1 / Metall (5-polig)
Versorgung +	1
Versorgung -	3
A (+)	2
B (-)	4
Reset	5
Schirm	Steckergehäuse



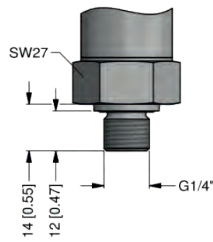
Abmessungen (Maße mm / in)

Standard

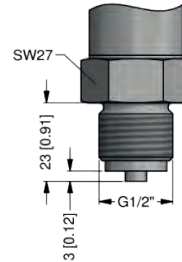


G1/2" DIN 3852 mit M12x1

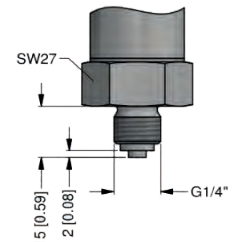
Option



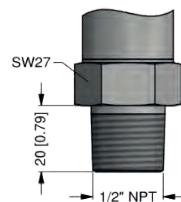
G1/4" DIN 3852



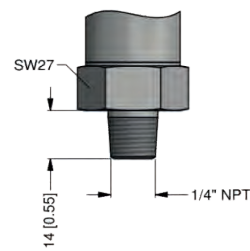
G1/2" EN 837



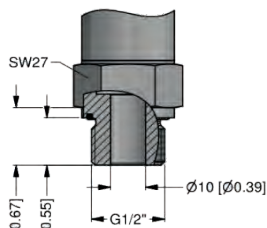
G1/4" EN 837



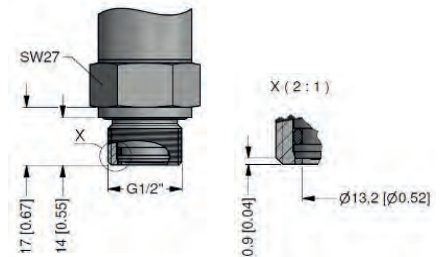
G1/2" NPT



G1/4" NPT



G1/2" DIN 3852 offener Anschluss (p_N ≤ 40 bar)



G1/2" DIN 3852 mit quasi-frontbündiger Messzelle (p_N ≤ 40 bar)

* bei Nenndruckbereichen > 40 bar erhöht sich die Länge der Geräte um ca. 9 mm [0,35 in]

⇒ metrische Gewinde und andere Varianten auf Anfrage

Konfiguration Modbus RTU					
Standardeinstellung	001	-	1	-	1
Adresse					
Address	001				
	...				
	247				
Baud Rate					
4800 Bd			0		
9600 Bd			1		
19200 Bd			2		
38400 Bd			3		
Parität					
None					0
Odd					1
Even					2
Konfigurationscode (bei Bestellung anzugeben)					
		-		-	



DCT 531

Industrie- Druckmessumformer mit RS485 Modbus RTU

Edelstahlsensor

Genauigkeit nach IEC 60770:
0,25 % FSO

Nenndrücke

von 0 ... 100 mbar bis 0 ... 400 bar

Ausgangssignal

RS485 mit Modbus RTU Protokoll

Besondere Merkmale

- ▶ Druckwert
- ▶ ausgezeichnetes Temperaturverhalten
- ▶ exzellente Langzeitstabilität
- ▶ Resetfunktion

Optionale Ausführungen

- ▶ Druckanschluss
G 1/2" frontbündig bis max. 40 bar
- ▶ Drucksensor verschweißt
- ▶ kundenspezifische Ausführungen

Der DCT 531 mit RS485-Schnittstelle benutzt das Kommunikationsprotokoll Modbus RTU, welches als offenes Protokoll Einzug in die industrielle Kommunikation gefunden hat. Das Modbus-Protokoll basiert auf einer Master-Slave-Architektur, bei der bis zu 247 Slaves von einem Master abgefragt werden können.

Durch die Verwendung hochwertiger Materialien bzw. Komponenten ist eine universelle Verwendung praktisch in allen Industriebereichen möglich, sofern das Medium mit Edelstahl 1.4404 bzw. 1.4435 verträglich ist.

Der modulare Aufbau des Gerätes erlaubt es verschiedene mechanische Anschlüsse zu verwenden, um eine Anpassung des Druckmessumformers an die Bedingungen vor Ort zu gewährleisten.

Bevorzugte Anwendungsgebiete



Anlagen- und Maschinenbau



Energiewirtschaft



Modbus®

Einganggröße												
Nenndruck relativ	[bar]	-1...0	0,10	0,16	0,25	0,40	0,60	1	1,6	2,5	4	6
Nenndruck absolut	[bar]	-	-	-	-	0,40	0,60	1	1,6	2,5	4	6
Überlast	[bar]	5	0,5	1	1	2	5	5	10	10	20	40
Berstdruck ≥	[bar]	7,5	1,5	1,5	1,5	3	7,5	7,5	15	15	25	50

Nenndruck rel. / abs.	[bar]	10	16	25	40	60	100	160	250	400	
Überlast	[bar]	40	80	80	105	210	600	600	1000	1000	
Berstdruck ≥	[bar]	50	120	120	210	420	1000	1000	1250	1250	
Vakuumfestigkeit		p _N ≥ 1 bar: uneingeschränkt vakuumfest					p _N < 1 bar: auf Anfrage				

Ausgangssignal	
Digital	RS485 mit Modbus RTU Protokoll (Druck)

Hilfsenergie	
Gleichspannung	U _B = 9 ... 32 V _{DC}

Signalverhalten	
Genauigkeit ¹	≤ ± 0,25 % FSO
Langzeitstabilität	≤ ± 0,1 % FSO / Jahr bei Referenzbedingungen
Messrate	500 Hz
Verzögerungszeit	500 ms

¹ Kennlinienabweichung nach IEC 60770 – Grenzpunkteinstellung (Nichtlinearität, Hysterese, Reproduzierbarkeit)

Temperaturfehler (Nullpunkt und Spanne)	
Fehlerband	≤ ± 0,75 % FSO
im kompensierten Bereich	-20 ... 85 °C

Temperatureinsatzbereiche	
Messstoff	-40 ... 125 °C
Elektronik / Umgebung	-40 ... 85 °C
Lager	-40 ... 100 °C

Elektrische Schutzmaßnahmen	
Kurzschlussfestigkeit	permanent
Verpolschutz	bei vertauschten Versorgungsanschlüssen keine Schädigung, aber auch keine Funktion
Elektromagnetische Verträglichkeit	Störaussendung und Störfestigkeit nach EN 61326

Mechanische Festigkeit	
Vibration	10 g RMS (25 ... 2000 Hz) nach DIN EN 60068-2-6
Schock	100 g / 11 ms nach DIN EN 60068-2-27

Werkstoffe	
Druckanschluss / Gehäuse	Edelstahl 1.4404
Dichtungen	Standard: FKM Option: EPDM; Schweißversion ² (für p _N ≤ 40 bar) andere auf Anfrage
Trennmembrane	Edelstahl 1.4435
Medienberührte Teile	Druckanschluss, Dichtung, Trennmembrane

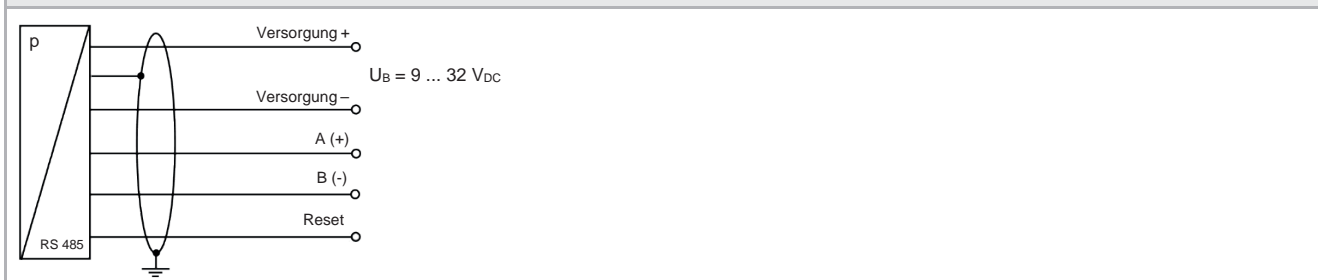
² Schweißversion nur mit Anschluss nach EN 837, p_N ≤ 40 bar

Sonstiges	
Gewicht	ca. 210 g
Schutzart	IP 67
Stromaufnahme	max. 10 mA
Lebensdauer	100 Millionen Lastwechsel
Einbaulage	beliebig ³
CE-Konformität	EMV-Richtlinie: 2014/30/EU Druckgeräterichtlinie: 2014/68/EU (Modul A) ⁴

³ Die Druckmessumformer sind senkrecht mit Druckanschluss nach unten kalibriert. Bei Änderung der Einbaulage kann es bei Druckbereichen p_N ≤ 1 bar zu geringfügigen Nullpunktverschiebungen kommen.

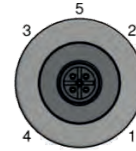
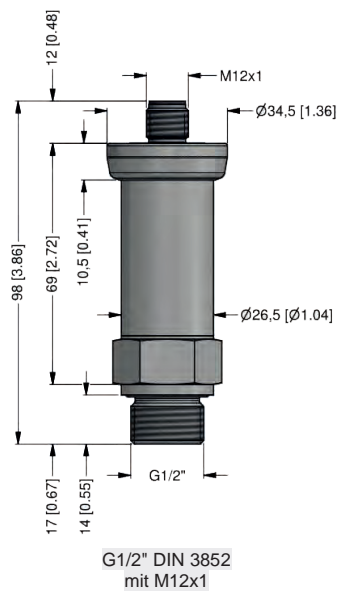
⁴ Die Anwendung dieser Richtlinie bezieht sich nur auf Geräte mit maximal zulässigem Überdruck > 200 bar.

Anschlussschaltbild

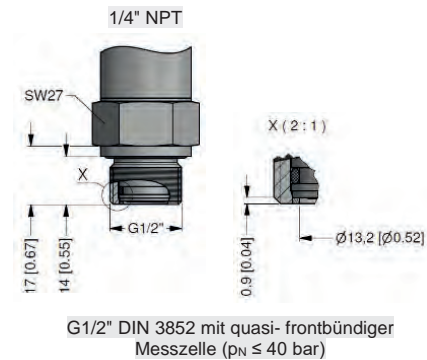
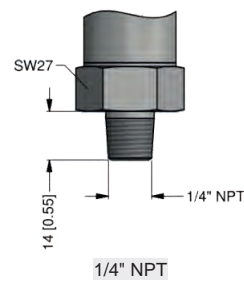
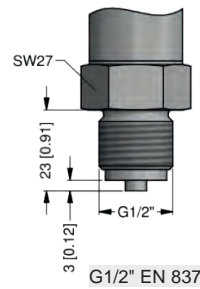
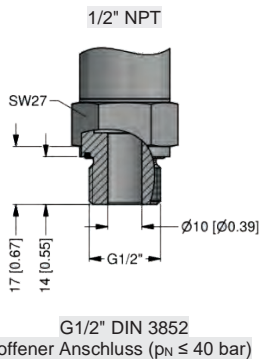
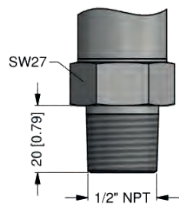
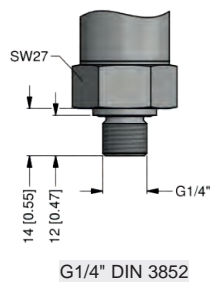


Anschlussbelegungstabelle / elektrischer Anschluss

Elektrische Anschlüsse	M12x1 / Metall (5-polig)
Versorgung +	1
Versorgung -	3
A (+)	2
B (-)	4
Reset	5
Schirm	Steckergehäuse

**Abmessungen (Maße mm / in)****Standard**

⇒ metrische Gewinde und andere
Varianten auf Anfrage

Optional**Konfiguration Modbus RTU**

Standardeinstellung	001	-	1	-	1
Adresse	Address	001			
		...			
		247			
Baud Rate	4800 Bd		0		
	9600 Bd		1		
	19200 Bd		2		
	38400 Bd		3		
Parität	None				0
	Odd				1
	Even				2

Konfigurationscode

(bei Bestellung anzugeben)

-

-



DCT 532

Industrie- Druckmessumformer mit i²C-Schnittstelle

Edelstahlsensor

Genauigkeit nach IEC 60770:
≤ ± 0,25 % FSO

Nenndrücke

von 0 ... 100 mbar bis 0 ... 400 bar

Digitales Ausgangssignal

- i²C
- Busfrequenz max. 400 kHz
- einstellbare Formatierung des Messwerts
- Interruptausgang

Besondere Merkmale

- ▶ ausgezeichnetes Temperaturverhalten
- ▶ exzellente Langzeitstabilität

Optionale Ausführungen

- ▶ Druckanschluss
G 1/2" frontbündig bis max. 40 bar
- ▶ Drucksensor verschweißt
- ▶ kundenspezifische Ausführungen

Der Industrie-Druckmessumformer DCT 532 besitzt im Gegensatz zu den klassischen analogen Transmittern eine i²C-Schnittstelle. Bei i²C handelt es sich um einen Master-Slave-Bus, womit ein Betrieb mehrerer Slaves an einem Master möglich ist. Bis zu 127 Slaves können von einem Master abgefragt werden. Neben den typischen Einstellungen (Slave-Adresse, Datenformat, etc.), sind weitere Einstellungen, wie z.B. die Messwerteinheit möglich.

Durch die Verwendung hochwertiger Materialien bzw. Komponenten ist eine universelle Verwendung praktisch in allen Industriebereichen möglich, sofern das Medium mit Edelstahl 1.4404 bzw. 1.4435 verträglich ist.

Der modulare Aufbau des Gerätes erlaubt es zudem, unterschiedliche elektrische und mechanische Anschlüsse zu verwenden, um eine Anpassung des Druckmessumformers an die Bedingungen vor Ort zu gewährleisten.

Bevorzugte Anwendungsgebiete



Anlagen- und Maschinenbau

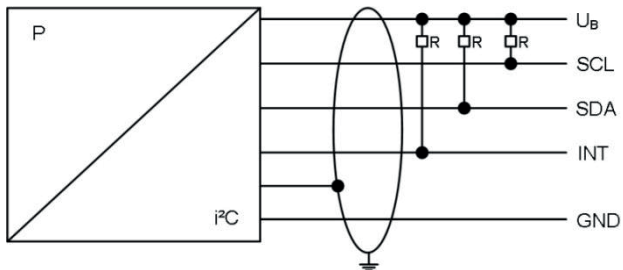


Energiewirtschaft

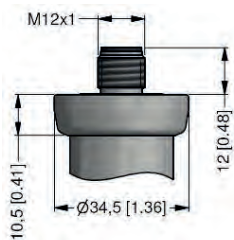


Einganggröße												
Nenndruck relativ	[bar]	-1...0	0,10	0,16	0,25	0,40	0,60	1	1,6	2,5	4	6
Nenndruck absolut	[bar]	-	-	-	-	0,40	0,60	1	1,6	2,5	4	6
Überlast	[bar]	5	0,5	1	1	2	5	5	10	10	20	40
Berstdruck \geq	[bar]	7,5	1,5	1,5	1,5	3	7,5	7,5	15	15	25	50
Nenndruck rel. / abs.	[bar]	10	16	25	40	60	100	160	250	400		
Überlast	[bar]	40	80	80	105	210	600	600	1000	1000		
Berstdruck \geq	[bar]	50	120	120	210	420	1000	1000	1250	1250		
Vakuumfestigkeit		$p_N \geq 1$ bar: uneingeschränkt vakuumfest $p_N < 1$ bar: auf Anfrage										

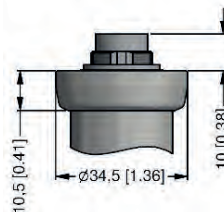
Ausgangssignal / Hilfsenergie	
i ² C	$U_B = 3,5 \dots 5,5 V_{DC}$
Signalverhalten	
Genauigkeit ¹	$\leq \pm 0,25 \% \text{ FSO}$
Max. I/O-Strom	10 mA
Langzeitstabilität	$\leq \pm 0,1 \% \text{ FSO} / \text{Jahr}$ bei Referenzbedingungen
Einstellzeit	1,5 ms + Übertragungszeit (abhängig von Busfrequenz)
Messrate	500 Hz
¹ Kennlinienabweichung nach IEC 60770 – Grenzpunkteinstellung (Nichtlinearität, Hysterese, Reproduzierbarkeit)	
Temperaturfehler (Nullpunkt und Spanne)	
Fehlerband	$\leq \pm 0,75 \% \text{ FSO}$
im kompensierten Bereich	-20 ... 85 °C
Temperatureinsatzbereiche	
Messstoff	-25 ... 125 °C
Elektronik / Umgebung	-25 ... 85 °C
Lager	-40 ... 85 °C
Elektrische Schutzmaßnahmen	
Kurzschlussfestigkeit	permanent
Verpolschutz	bei vertauschten Versorgungsanschlüssen keine Schädigung, aber auch keine Funktion Beim Vertauschen von Kommunikations- mit Signalleitungen kann es je nach Konstellation zur Schädigungen kommen.
Elektromagnet. Verträglichkeit	Störaussendung und Störfestigkeit nach EN 61326
Mechanische Festigkeit	
Vibration	10 g RMS (25 ... 2000 Hz) nach DIN EN 60068-2-6
Schock	500 g / 1 ms nach DIN EN 60068-2-27
Werkstoffe	
Druckanschluss / Gehäuse	Edelstahl 1.4404
Dichtungen (medienberührt)	Standard: FKM Optional: EPDM Schweißversion ² (für $p_N \leq 40$ bar) andere auf Anfrage
Trennmembrane	Edelstahl 1.4435
Medienberührte Teile	Druckanschluss, Dichtung, Trennmembrane
² Schweißversion nur mit Anschluss nach EN 837, $p_N \leq 40$ bar	
Sonstiges	
Stromaufnahme	< 15 mA
Gewicht	ca. 140 g
Schutzart	IP 67
Einbaulage	beliebig ³
Lebensdauer	100 Millionen Lastwechsel
CE-Konformität	EMV-Richtlinie: 2014/30/EU Druckgeräterichtlinie: 2014/68/EU (Modul A) ⁴
³ Die Druckmessumformer sind senkrecht mit Druckanschluss nach unten kalibriert. Bei Änderung der Einbaulage kann es bei Druckbereichen $p_N \leq 1$ bar zu geringfügigen Nullpunktverschiebungen kommen.	
⁴ Die Anwendung dieser Richtlinie bezieht sich nur auf Geräte mit maximal zulässigem Überdruck > 200 bar.	

Anschluss Schaltbild**Anschlussbelegungstabelle**

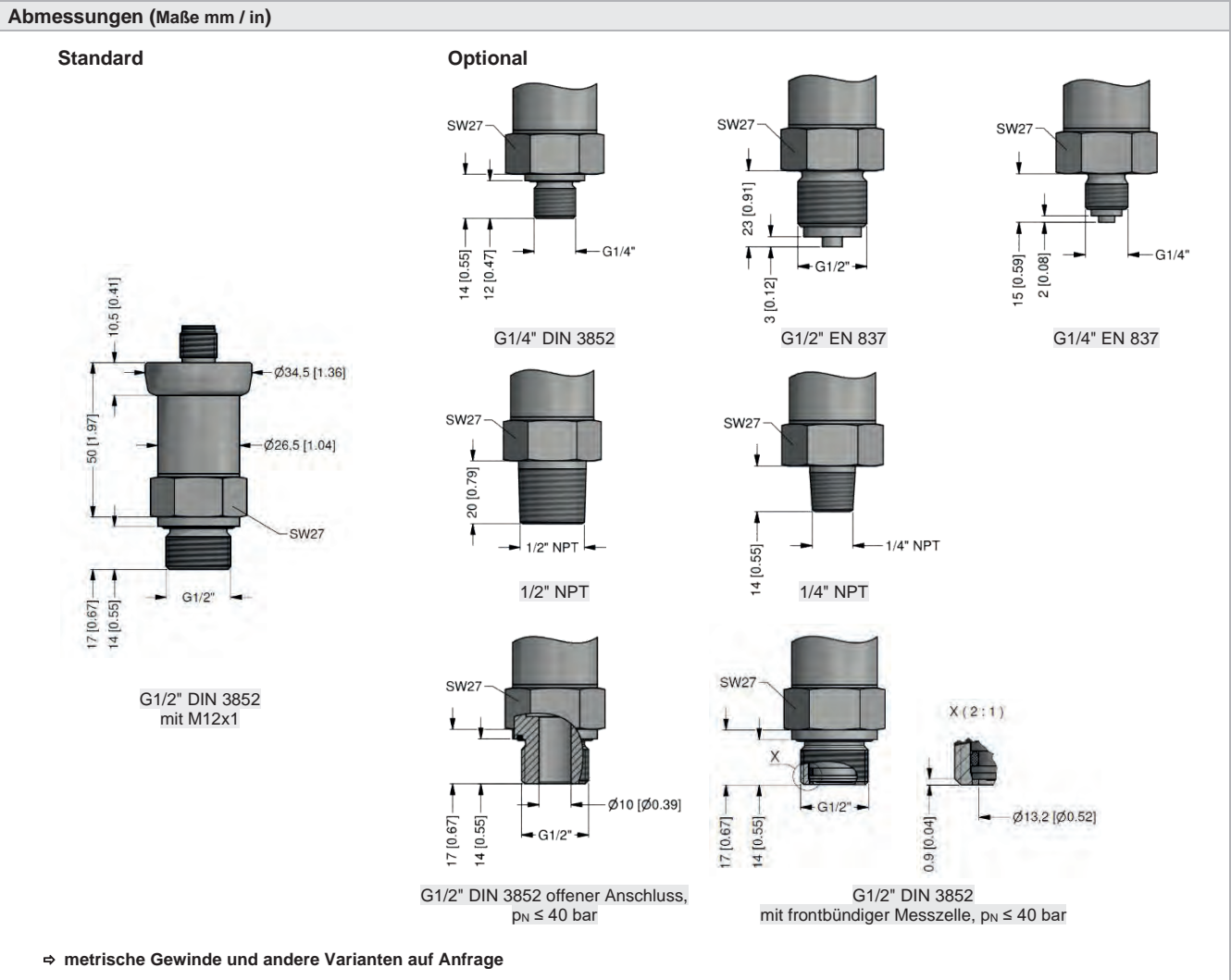
Elektrische Anschlüsse	M12x1 / Metall (5-polig)	Binder 723 (5-polig)
Versorgung +	1	1
Versorgung -	3	3
SDA	2	2
SCL	4	4
INT	5	5
Schirm	Gehäuse	Gehäuse

Elektrische Anschlüsse (Maße mm / in)**Standard**

M12x1 (5-polig)

Optional

Binder Serie 723 (5-polig)



Konfiguration i ² C-Schnittstelle																		
Standardeinstellung	0	5	0	-	0	-	0	-	0	-	0	-	0	0	0	1		
Slave address	Address																	
	0	0	1															
	...																	
	1	2	7															
Type of result register																		
32bit IEEE float							0											
16 bit Integer							1											
Byte order of values																		
Low byte first									0									
High byte first									1									
Mode of result register																		
Value																0		
Percent of nominal																1		
Restore of address pointer																		
No restore																0		
To last set address on next start																1		
Digital meaning																		
Count of result														0	0	0	0	1
																		...
														1	0	0	0	0
Konfigurationscode (bei Bestellung anzugeben)																		

Bestellschlüssel DCT 532

DCT 532

□	□	□	-	□	□	□	□	-	□	-	□	□	□	□	-	□	□	□	□	-	□	□	□	□
---	---	---	---	---	---	---	---	---	---	---	---	---	---	---	---	---	---	---	---	---	---	---	---	---

Messgröße			D	C	0																				
	relativ		D	C	0																				
	absolut	¹	D	C	1																				
Eingang	[bar]																								
	0,10	¹				1	0	0	0																
	0,16	¹				1	6	0	0																
	0,25	¹				2	5	0	0																
	0,40					4	0	0	0																
	0,60					6	0	0	0																
	1,0					1	0	0	1																
	1,6					1	6	0	1																
	2,5					2	5	0	1																
	4,0					4	0	0	1																
	6,0					6	0	0	1																
	10					1	0	0	2																
	16					1	6	0	2																
	25					2	5	0	2																
	40					4	0	0	2																
	60					6	0	0	2																
	100					1	0	0	3																
	160					1	6	0	3																
	250					2	5	0	3																
	400					4	0	0	3																
	-1 ... 0					X	1	0	2																
	Sondermessbereiche					9	9	9	9																auf Anfrage
Ausgang	i°C								IC																
Genauigkeit	0,25 % FSO									2															
	andere									9															auf Anfrage
Elektrischer Anschluss																									
	Stecker M12x1 (5-polig) / Metall									N	1	7													
	Stecker Binder Serie 723 (5-polig)									2	0	7													
	andere									9	9	9													auf Anfrage
Mechanischer Anschluss																									
	G1/2" DIN 3852									1	0	0													
	G1/2" EN 837									2	0	0													
	G1/4" DIN 3852									3	0	0													
	G1/4" EN 837									4	0	0													
	G1/2" DIN 3852 mit quasi-frontbündiger Messzelle ²									F	0	0													
	G1/2" DIN 3852 offener Anschluss ²									H	0	0													
	1/2" NPT									N	0	0													
	1/4" NPT									N	4	0													
	andere									9	9	9													auf Anfrage
Dichtung																									
	FKM												1												
	EPDM												3												
	ohne (Schweißversion) ³												2												
	andere												9												auf Anfrage
Sonderausführungen																									
	Standard												0	0	0										
	andere												9	9	9										auf Anfrage

¹ Absolutdruck möglich ab 0,4 bar² nicht möglich für Nenndruckbereiche p_N > 40 bar³ Schweißversion nur bei Anschlüssen nach EN 837, nur möglich für p_N ≤ 40 bar



DCT 533

Industrie- Druckmessumformer mit IO-Link-Schnittstelle

Edelstahlsensor

Genauigkeit nach IEC 60770:
Standard: $\leq \pm 0,35 \% \text{ FSO}$
Option: $\leq \pm 0,25 \% \text{ FSO}$

Nenndrücke

von 0 ... 100 mbar bis 0 ... 400 bar

Digitales Ausgangssignal

- IO-Link nach Spezifikation V 1.1
- Datenübertragungsrate 38,4 kbit/s
- Smart Sensor Profile

Besondere Merkmale

- ▶ ausgezeichnetes Temperaturverhalten
- ▶ exzellente Langzeitstabilität

Optionale Ausführungen



- ▶ Druckanschluss
G 1/2" frontbündig bis max. 40 bar
- ▶ Drucksensor verschweißt
- ▶ kundenspezifische Ausführungen

IO-Link ist eine digitale Schnittstelle für Sensoren und Aktoren, die weltweit durch die IEC 61131-9 standardisiert ist. Es handelt sich hierbei um keine Bus-Technologie, sondern um eine Punkt-zu-Punkt-Verbindung, über die sowohl die Parametrierung als auch die Messwertausgabe erfolgt. Eine vereinfachte Vernetzung mit dem Master ist durch die Verwendung des IODD-File möglich.

Die Sensorik des DCT 533 basiert auf den Komponenten des bewährten Druckmessumformers DMP 331 / DMP 333, wodurch eine universelle Verwendung in praktisch allen Industriebereichen möglich ist, sofern das Medium mit Edelstahl 1.4404 bzw. 1.4435 verträglich ist.

Der modulare Aufbau des Gerätes erlaubt es zudem, unterschiedliche elektrische und mechanische Anschlüsse zu verwenden, um eine Anpassung des Druckmessumformers an die Bedingungen vor Ort zu gewährleisten.

Bevorzugte Anwendungsgebiete

-  Anlagen- und Maschinenbau
-  Energiewirtschaft



Einganggröße												
Nenndruck relativ	[bar]	-1...0	0,10	0,16	0,25	0,40	0,60	1	1,6	2,5	4	6
Nenndruck absolut	[bar]	-	-	-	-	0,40	0,60	1	1,6	2,5	4	6
Überlast	[bar]	5	0,5	1	1	2	5	5	10	10	20	40
Berstdruck	[bar]	7,5	1,5	1,5	1,5	3	7,5	7,5	15	15	25	50

Nenndruck rel. / abs.	[bar]	10	16	25	40	60	100	160	250	400
Überlast	[bar]	40	80	80	105	210	600	600	1000	1000
Berstdruck	[bar]	50	120	120	210	420	1000	1000	1250	1250
Vakuumfestigkeit		$p_N \geq 1$ bar: uneingeschränkt vakuumfest $p_N < 1$ bar: auf Anfrage								

Ausgangssignal / Hilfsenergie	
Standard	IO-Link (Messwertübertragung) $U_B = 18 \dots 30 V_{DC}$ SIO (Schaltausgang)
IO-Link	V 1.1 / Slave / Smart Sensor Profile
Datenübertragung	COM 2 38,4 kbit/s
Modus	SIO / IO-Link
Standard	IEC 61131-9

Signalverhalten	
Genauigkeit ¹	Standard für $p_N \geq 0,4$ bar: $\leq \pm 0,35$ % FSO Standard für $p_N < 0,4$ bar: $\leq \pm 0,50$ % FSO Option für $p_N \geq 0,4$ bar: $\leq \pm 0,25$ % FSO
Schaltstrom (SIO-Mode)	max. 200mA
Schalzhäufigkeit	max. 200 Hz
Schaltzyklen	$> 100 \times 10^6$
Langzeitstabilität	$\leq \pm 0,1$ % FSO / Jahr bei Referenzbedingungen
Einschaltzeit	SIO-Modus: ca. 20 ms
Einstellzeit	SIO-Modus: < 4 ms
Messrate	400 Hz

¹ Kennlinienabweichung nach IEC 60770 – Grenzpunkteinstellung (Nichtlinearität, Hysterese, Reproduzierbarkeit)

Temperaturfehler (Nullpunkt und Spanne)				
Nenndruck p_N	[bar]	-1 ... 0	$< 0,40$	$\geq 0,40$
Fehlerband	[% FSO]	$\leq \pm 0,75$	$\leq \pm 1$	$\leq \pm 0,75$
im kompensierten Bereich	[°C]	-20 ... 85	0 ... 70	-20 ... 85

Temperatureinsatzbereiche	
Messstoff	-25 ... 125 °C
Elektronik / Umgebung	-25 ... 85 °C
Lager	-40 ... 85 °C

Elektrische Schutzmaßnahmen	
Kurzschlussfestigkeit	permanent
Verpolschutz	bei vertauschten Anschlüssen keine Schädigung, aber auch keine Funktion
Elektromagnet. Verträglichkeit	Störaussendung und Störfestigkeit nach EN 61326

Mechanische Festigkeit	
Vibration	10 g RMS (25 ... 2000 Hz) nach DIN EN 60068-2-6
Schock	500 g / 1 ms nach DIN EN 60068-2-27

Werkstoffe	
Druckanschluss / Gehäuse	Edelstahl 1.4404
Dichtungen (medienberührt)	Standard: FKM optional: EPDM Schweißversion ² (für $p_N \leq 40$ bar) andere auf Anfrage
Trennmembrane	Edelstahl 1.4435
Medienberührte Teile	Druckanschluss, Dichtung, Trennmembrane

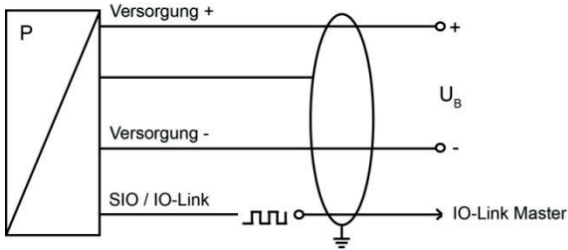
² Schweißversion nur mit Anschluss nach EN 837, $p_N \leq 40$ bar

Sonstiges	
Stromaufnahme	max. 15 mA
Gewicht	ca. 140 g
Einbaulage	beliebig ³
Schutzart	IP 67
Lebensdauer	100 Millionen Lastwechsel
CE-Konformität	EMV-Richtlinie: 2014/30/EU Druckgeräterichtlinie: 2014/68/EU (Modul A) ⁴

³ Die Druckmessumformer sind senkrecht mit Druckanschluss nach unten kalibriert. Bei Änderung der Einbaulage kann es bei Druckbereichen $p_N \leq 1$ bar zu geringfügigen Nullpunktverschiebungen kommen.

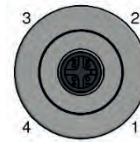
⁴ Die Anwendung dieser Richtlinie bezieht sich nur auf Geräte mit maximal zulässigem Überdruck > 200 bar.

Anschluss Schaltbild



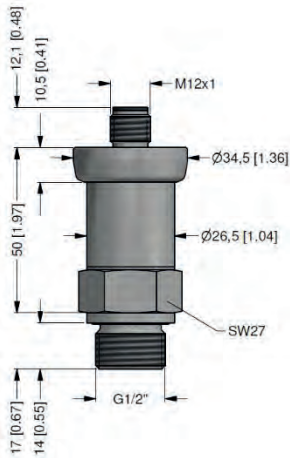
Anschlussbelegungstabelle

Elektrische Anschlüsse	M12x1 / Metall (4-polig)
Versorgung +	1
Versorgung -	3
SIO / IO-Link	4
Schirm	Gehäuse



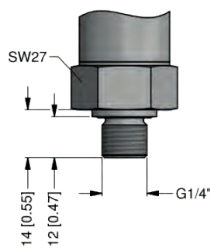
Abmessungen (Maße mm / in)

Standard

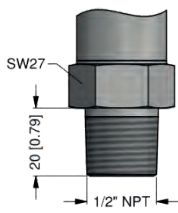


G1/2" DIN 3852 mit M12x1

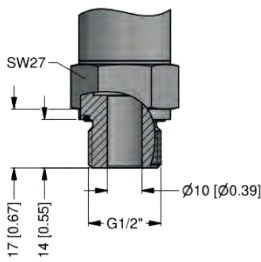
Optional



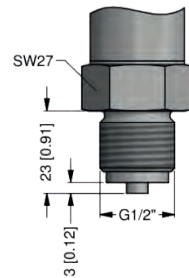
G1/4" DIN 3852



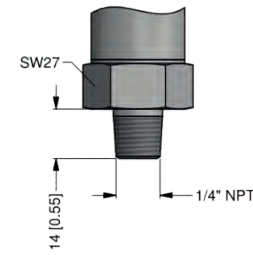
1/2" NPT



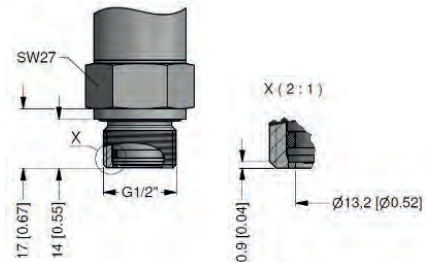
G1/2" DIN 3852 offener Anschluss, p_N ≤ 40 bar



G1/2" EN 837



1/4" NPT



G1/2" DIN 3852 mit frontbündiger Messzelle, p_N ≤ 40 bar

⇒ metrische Gewinde und andere Varianten auf Anfrage



DCT 531P

Industrie- Druckmessumformer mit RS485 Modbus RTU

Prozessanschlüsse mit frontbündig
verschweißter Edelstahlmembrane

Genauigkeit nach IEC 60770:
 $\leq \pm 0,25 \% \text{ FSO}$

Nenndrücke

von 0 ... 100 mbar bis 0 ... 40 bar

Ausgangssignal

RS485 mit Modbus RTU Protokoll

Besondere Merkmale

- ▶ hygienegerechte Ausführung
- ▶ Membrane mit geringer Oberflächenrauigkeit
- ▶ CIP / SIP-Reinigung bis 150 °C
- ▶ Schutzart IP 67 / IP 69
- ▶ Reset-Funktion

Optionale Ausführungen

- ▶ verschiedene Prozessanschlüsse
- ▶ Temperaturentkoppler für Medientemperatur bis 300 °C

Der Druckmessumformer DCT 531P wurde für den Einsatz in der Lebensmittel- und Pharmaindustrie konzipiert. Die kompakte Bauform der Prozessanschlüsse, hygienegerecht und sterilisierbar, garantieren dem Anwender eine außergewöhnliche Performance in Bezug auf Genauigkeit, Temperaturverhalten und Langzeitstabilität.

Die integrierte RS485-Schnittstelle zeichnet sich durch eine robuste und zuverlässige Datenübertragung aus, die auch über längere Distanzen störungsfrei funktioniert.

Der modulare Aufbau des Gerätes erlaubt es zudem, verschiedene elektrische und mechanische Anschlüsse zu verwenden, um eine Anpassung des Druckmessumformers an die Prozessbedingungen vor Ort zu gewährleisten.

Bevorzugte Anwendungsgebiete



Nahrungsmittelindustrie



Pharmaindustrie

Material- und Prüfzeugnisse

- ▶ Abnahmeprüfzeugnis 3.1 nach EN 10204
- ▶ Werkzeugezeugnis 2.2 nach EN 10204



Modbus®

Eingangsgröße ¹									
Nenndruck relativ	[bar]	-1...0	0,10	0,16	0,25	0,40	0,60	1	1,6
Nenndruck absolut	[bar]	-	-	-	-	0,40	0,60	1	1,6
Überlast	[bar]	5	0,5	1	1	2	5	5	10
Berstdruck \geq	[bar]	7,5	1,5	1,5	1,5	3	7,5	7,5	15

Nenndruck relativ / absolut	[bar]	2,5	4	6	10	16	25	40
Überlast	[bar]	10	20	40	40	80	80	105
Berstdruck	[bar]	15	25	50	50	120	120	210
Vakuumfestigkeit		$p_N \geq 1$ bar: uneingeschränkt vakuumfest $p_N < 1$ bar: auf Anfrage						

¹ die Druckfestigkeit von Anschlussfittings und Befestigungselementen ist zu berücksichtigen

Ausgangssignal / Hilfsenergie	
Standard	RS485 mit Modbus RTU Protokoll / $U_B = 9 \dots 32 V_{DC}$

Signalverhalten	
Genauigkeit ²	$\leq \pm 0,25 \% FSO$
Langzeitstabilität	$\leq \pm 0,1 \% FSO$ / Jahr bei Referenzbedingungen
Messrate	500 Hz
Einschaltzeit	500 ms

² Kennlinienabweichung nach IEC 60770 – Grenzpunkteinstellung (Nichtlinearität, Hysterese, Reproduzierbarkeit)

Temperaturfehler (Nullpunkt und Spanne) ³	
Fehlerband	$\leq \pm 0,75 \% FSO$
im kompensierten Bereich ⁴	-20 ... 85 °C

³ Ein optionaler Temperaturentkoppler kann abhängig von den Einbau- und Befüllverhältnissen den Temperaturfehler für Offset und Spanne beeinflussen.

⁴ Die minimale Kompensationstemperatur hängt von der verwendeten Füllflüssigkeit ab.

Temperatureinsatzbereiche		
Füllflüssigkeit	Silikonöl	Lebensmittelöl
Messstoff ⁵	-40 ... 125 °C	-10 ... 125 °C
Messstoff mit Temperaturentkoppler ⁶	Überdruck: -40 ... 300 °C Unterdruck: -40 ... 150 °C ⁷	Überdruck: -10 ... 250 °C Unterdruck: -10 ... 150 °C ⁷
Elektronik / Umgebung	-40 ... 85 °C	
Lager	-40 ... 100 °C	

⁵ max Messtofftemperatur für Überdruckbereiche > 0 bar: 150 °C für 60 min, bei einer max. Umgebungstemperatur von 50 °C

⁶ max. Messtofftemperatur ist abhängig vom verwendeten Dichtungswerkstoff sowie der Dichtungs- und Montageart

⁷ gilt auch für $p_{abs} \leq 1$ bar

Elektrische Schutzmaßnahmen	
Kurzschlussfestigkeit	permanent
Verpolschutz	bei vertauschten Versorgungsanschlüssen keine Schädigung, aber auch keine Funktion
Elektromagnetische Verträglichkeit	Störaussendung und Störfestigkeit nach EN 61326

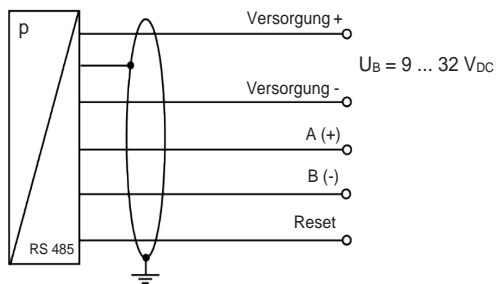
Mechanische Festigkeit	
Vibration	nach DIN EN 60068-2-6 G 1/2": 20 g RMS (25...2000 Hz) andere: 10 g RMS (25...2000 Hz)
Schock	nach DIN EN 60068-2-27 G 1/2": 500 g / 1 ms andere: 100 g / 1 ms

Füllflüssigkeiten	
Standard	Silikonöl
Optional	lebensmitteltaugliches Öl nach 21CFR178.3570 (Mobil SHC Cibus 32; Kategorie Code: H1; NSF Registration Nr.: 141500) andere auf Anfrage

Werkstoffe	
Gehäuse / elektrischer Anschluss	Edelstahl 1.4404
Druckanschluss	Edelstahl 1.4435
Trennmembrane	Edelstahl 1.4435
Dichtung	Standard: FKM (empfohlen für Medientemperatur ≤ 200 °C) Option: FFKM (empfohlen für Medientemperatur < 260 °C) Clamp, Varivent®: keine andere auf Anfrage
Medienberührte Teile	Druckanschluss, Dichtung, Trennmembrane
Sonstiges	
EHEDG-Zertifizierung Type EL Class I	zur Sicherstellung der EHEDG-Konformität ist kundenseitig eine EHEDG-zugelassene Dichtung zu verwenden z.B. für - Clamp (C61, C62): T-Ring-Dichtung von Combifit International B.V. - Varivent® (P41): EPDM-O-Ring der FDA-gelistet ist
Gewicht	ca. 200 g
Stromaufnahme	max. 10 mA
Oberflächenrauheit	Druckanschluss $R_a < 0,8 \mu\text{m}$ (medienberührte Oberflächen) Membrane $R_a < 0,15 \mu\text{m}$ Schweißnaht $R_a < 0,8 \mu\text{m}$
Lebensdauer	100 Millionen Lastwechsel
Einbaulage	beliebig (Standard-Kalibrierung mit Druckanschluss nach unten; abweichende Einbaulagen für $p_N \leq 2 \text{ bar}$ müssen bei der Bestellung angegeben werden)
CE-Konformität	EMV-Richtlinie: 2014/30/EU

Anschluss Schaltbild

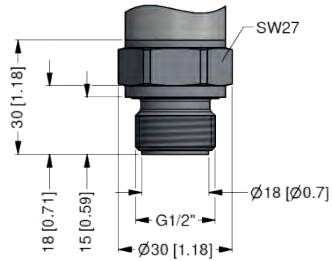
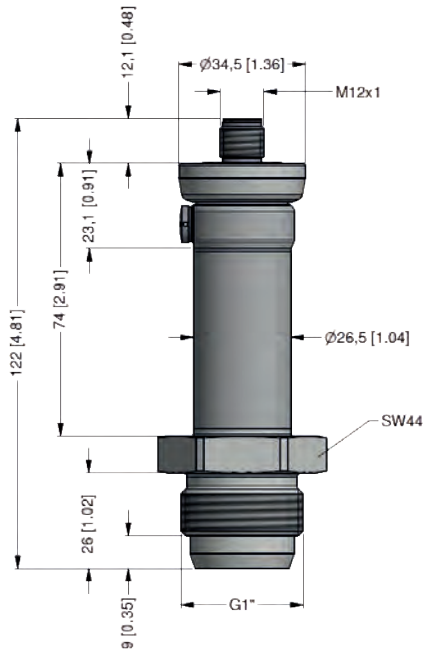
RS 485 / Modbus RTU



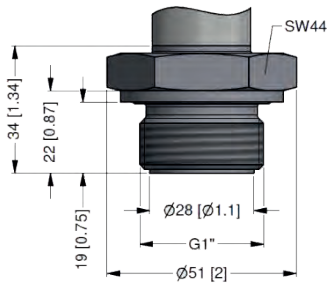
Anschlussbelegungstabelle / elektrischer Anschluss

Elektrische Anschlüsse	M12x1 / Metall (5-polig), IP 67	
Versorgung +	1	
Versorgung -	3	
A (+)	2	
B (-)	4	
Reset	5	
Schirm	Steckergehäuse	

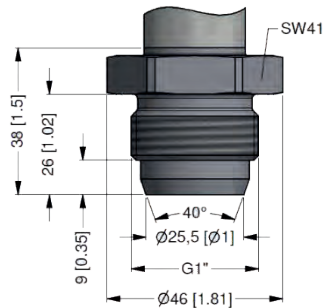
Abmessungen / mechanische Anschlüsse (Maße mm / in)



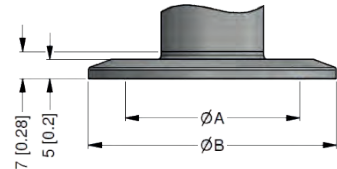
G1/2" DIN 3852 frontbündig, p_N ≥ 1 bar



G1" DIN 3852 frontbündig



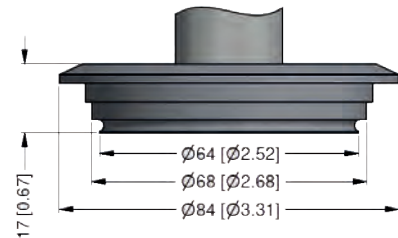
G1" Konus



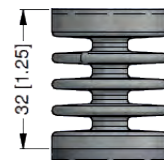
Clamp (DIN 32676)

Abmessungen in mm		
Maß	DN 25	DN 32
A	23	32
B	50,5	50,5
p _N [bar]	≤ 16	≤ 16

* höhere Druckbereiche auf Anfrage



Varivent® DN 40/50



Temperatrentkoppler bis 300 °C⁶

⇒ metrische Gewinde und andere Varianten auf Anfrage

⁶ max. Messtofftemperatur ist abhängig vom verwendeten Dichtungswerkstoff sowie der Dichtungs- und Montageart

Konfiguration Modbus RTU

Standardeinstellung	001	-	1	-	1
Adresse					
Address	001				
	...				
	247				
Baud Rate					
4800 Bd			0		
9600 Bd			1		
19200 Bd			2		
38400 Bd			3		
Parität					
None					0
Odd					1
Even					2

Konfigurationscode
(bei Bestellung anzugeben)

-	-
---	---

Bestellschlüssel DCT 531P										
DCT 531P		[]	[]	[]	[]	[]	[]	[]	[]	[]
Messgröße		absolut	5	0	1					
		relativ	5	0	2					
Eingang		[bar]								
	0,10	¹	1	0	0	0				
	0,16	¹	1	6	0	0				
	0,25	¹	2	5	0	0				
	0,40		4	0	0	0				
	0,60		6	0	0	0				
	1,0		1	0	0	1				
	1,6		1	6	0	1				
	2,5		2	5	0	1				
	4,0		4	0	0	1				
	6,0		6	0	0	1				
	10		1	0	0	2				
	16		1	6	0	2				
	25		2	5	0	2				
	40		4	0	0	2				
	-1 ... 0		X	1	0	2				
	Sondermessbereiche		9	9	9	9				auf Anfrage
Ausgang		RS485 Modbus RTU				L	5			
Genauigkeit		0,25 % FSO					2			
		andere					9			auf Anfrage
Elektrischer Anschluss		Stecker M12x1 (5-polig) / Metall				N	1	1		
		andere				9	9	9		auf Anfrage
Mechanischer Anschluss		G1/2" DIN 3852 frontbündig (p _N ≥ 1 bar)				Z	0	0		
		G1" DIN 3852 frontbündig				Z	S	1		
		G1" Konus				K	S	1		
		Clamp DN 25 DIN 32676 (p _N ≤ 16 bar)				C	6	1		
		Clamp DN 32 DIN 32676 (p _N ≤ 16 bar)				C	6	2		
		Varivent® DN 40/50				P	4	1		
		andere				9	9	9		auf Anfrage
Trennmembrane		Edelstahl 1.4435 (316L)					1			
		andere					9			auf Anfrage
Dichtung		für Clamp, Varivent®:	keine				0			
		für Zollgewinde - Standard:	FKM				1			
		für Zollgewinde - Option:	FFKM				7			
		andere					9			auf Anfrage
Füllflüssigkeit		Silikonöl					1			
		Lebensmitteltaugliches Öl (FDA)					2			
		andere					9			auf Anfrage
Sonderausführung		Standard					0	3	P	
		mit Temperaturentkoppler bis 300°C					2	3	P	
		andere					9	9	9	auf Anfrage

¹ Absolutdruck möglich ab 0,4 bar

Varivent® ist eine Handelsmarke der GEA Tuchenhagen GmbH



DCT 533P

Industrie- Druckmessumformer mit IO-Link-Schnittstelle

Prozessanschlüsse mit frontbündig
verschweißter Edelstahlmembrane

Genauigkeit nach IEC 60770:
Standard: $\leq \pm 0,35$ % FSO
Option: $\leq \pm 0,25$ % FSO

Nenndrücke

von 0 ... 100 mbar bis 0 ... 40 bar

Ausgangssignal

- IO-Link nach Spezifikation V 1.1
- Datenübertragungsrate 38,4 kBit/s
- Smart Sensor Profile

Besondere Merkmale

- ▶ hygienegerechte Ausführung
- ▶ Membrane mit geringer Oberflächenrauheit
- ▶ CIP / SIP-Reinigung bis 150 °C
- ▶ Schutzart IP 67 / IP 69

Optionale Ausführungen

- ▶ verschiedene Prozessanschlüsse
- ▶ Temperaturentkoppler für Medientemperatur bis 300 °C

Der DCT 533P findet Einsatz in der Lebensmittel- und Pharmaindustrie oder auch in Applikationen, wo ein tottraumfreier Prozessanschluss benötigt wird. Die besondere Bauweise verhindert die Kondensatbildung im Inneren des Druckmessumformers und somit einen Ausfall bei Anwendungen mit großen Temperaturwechseln.

Die integrierte, standardisierte IO-Link-Schnittstelle erhöht die Produktivität und unterstützt den Anlagenbetreiber im Bereich Service und Wartung. So können Eigenschaften via IO-Link abgefragt und qualifiziert werden, die den Anwender bei der Beurteilung des Anlagenzustandes bzw. des Prozesses helfen.

Bevorzugte Anwendungsgebiete



Nahrungsmittelindustrie



Pharmaindustrie

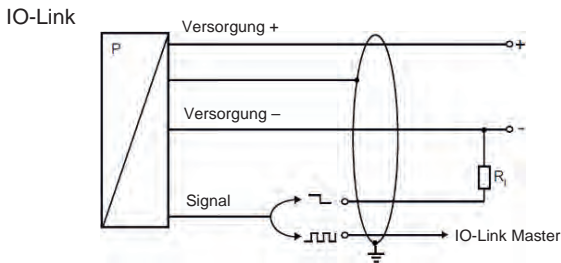
Material- und Prüfzeugnisse

- ▶ Abnahmeprüfzeugnis 3.1 nach EN 10204
- ▶ Werkzeugeignis 2.2 nach EN 10204

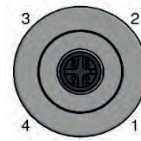
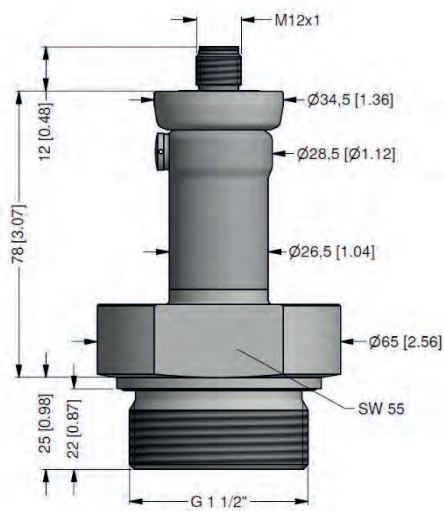


Eingangsgröße																
Nenndruck relativ	[bar]	0,04	0,06	0,1	0,16	0,25	0,4	0,6	1	1,6	2,5	4	6	10	16	20
Nenndruck absolut	[bar]	auf Anfrage					0,4	0,6	1	1,6	2,5	4	6	10	16	20
Überlast	[bar]	2	2	4	4	6	6	8	8	15	25	25	35	35	45	45
Zul. Unterdruck	[bar]	-0,2		-0,3		-0,5			-1							

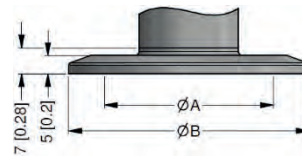
Ausgangssignal / Hilfsenergie	
Standard	IO-Link (Messwertübertragung) $U_B = 18 \dots 30 V_{DC}$ SIO (Schaltausgang)
IO-Link	V 1.1 / Slave / Smart Sensor Profile
Datenübertragung	COM 2 38,4 kBit/s
Modus	SIO / IO-Link
Standard	IEC 61131-9
Signalverhalten	
Genauigkeit ¹	Standard: $\leq \pm 0,35 \% FSO$ Option für $p_N \geq 0,6 \text{ bar}$: $\leq \pm 0,25 \% FSO$
Schaltstrom (SIO-Mode)	max. 200 mA
Schalzhäufigkeit	max. 200 Hz
Schaltzyklen	$> 100 \times 10^6$
Langzeitstabilität	$\leq \pm 0,1 \% FSO / \text{Jahr}$ bei Referenzbedingungen
Einschaltzeit	SIO-Modus: ca. 20 ms
Einstellzeit	SIO-Modus: $< 4 \text{ ms}$
Messrate	400 Hz
¹ Kennlinienabweichung nach IEC 60770 – Grenzpunkteinstellung (Nichtlinearität, Hysterese, Reproduzierbarkeit)	
Temperaturfehler (Nullpunkt und Spanne)	
Fehlerband	$\leq \pm 1 \% FSO$
Im kompensierten Bereich	$-20 \dots 80 \text{ }^\circ\text{C}$
Temperatureinsatzbereiche	
Messstoff	$-40 \dots 125 \text{ }^\circ\text{C}$
Elektronik / Umgebung	$-40 \dots 85 \text{ }^\circ\text{C}$
Lager	$-40 \dots 100 \text{ }^\circ\text{C}$
Elektrische Schutzmaßnahmen	
Kurzschlussfestigkeit	permanent
Verpolschutz	bei vertauschten Anschlüssen keine Schädigung, aber auch keine Funktion
Elektromagnetische Verträglichkeit	Störaussendung und Störfestigkeit nach EN 61326
Mechanische Festigkeit	
Vibration	10 g RMS (20 ... 2000 Hz) nach DIN EN 60068-2-6
Schock	100 g / 1 ms nach DIN EN 60068-2-27
Werkstoffe	
Druckanschluss	Edelstahl 1.4404
Gehäuse	Edelstahl 1.4404
Dichtungen	FKM EPDM andere auf Anfrage
Trennmembrane	Keramik Al_2O_3 99,9 %
Medienberührte Teile	Druckanschluss, Dichtungen, Trennmembrane
Sonstiges	
Stromaufnahme	max. 15 mA
Gewicht	min. 200 g
Einbaulage	beliebig
Lebensdauer	100 Millionen Lastwechsel
CE-Konformität	EMV-Richtlinie: 2014/30/EU

Anschluss Schaltbild**Anschlussbelegungstabelle / elektrischer Anschluss**

Elektrische Anschlüsse	M12x1 / Metall (4-polig)
Versorgung +	1
Versorgung -	3
SIO / IO-Link	4
Schirm	Gehäuse

**Abmessungen / mechanische Anschlüsse (Maße mm / in)**

G 1 1/2" frontbündig (DIN 3852)

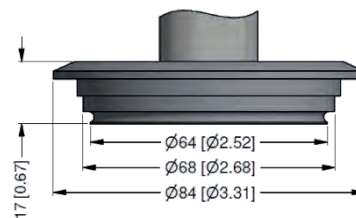


Clamp (DIN 32676)

Abmessungen in mm

Maß	DN 25	DN 50
A	23	45
B	50,5	64
p _N [bar]	≤ 16	≤ 16

* höhere Druckbereiche auf Anfrage

Varivent® DN 40/50 (p_N ≤ 10 bar)

Bestellschlüssel DCT 553P

DCT 553P



Messgröße		relativ	2	9	8															
		absolut ¹	2	9	6															
Eingang	[mH ₂ O]	[bar]																		
	0,4	0,04		0	4	0	0													
	0,6	0,06		0	6	0	0													
	1,0	0,10		1	0	0	0													
	1,6	0,16		1	6	0	0													
	2,5	0,25		2	5	0	0													
	4,0	0,40		4	0	0	0													
	6,0	0,60		6	0	0	0													
	10	1,0		1	0	0	1													
	16	1,6		1	6	0	1													
	25	2,5		2	5	0	1													
	40	4,0		4	0	0	1													
	60	6,0		6	0	0	1													
	100	10		1	0	0	2													
	160	16		1	6	0	2													
	200	20		2	0	0	2													
	Sondermessbereiche			9	9	9	9													auf Anfrage
Ausgang		IO-Link / SIO																		
Genauigkeit		Standard:	0,35 % FSO																	
	Option für p _N ≥ 0,6 bar:	0,25 % FSO																		
	andere																			auf Anfrage
Elektrischer Anschluss		Stecker M12x1 (4-polig) / Metall																		
	andere																			auf Anfrage
Mechanischer Anschluss		G 1 1/2" frontbündig (DIN 3852)																		
	Clamp DN 32 (DIN 32676)																			
	Clamp DN 50 (DIN 32676)																			
	Varivent® DN 40/50 (p _N ≤ 10 bar)																			auf Anfrage
	andere																			auf Anfrage
Dichtung		FKM																		
	EPDM																			
	andere																			auf Anfrage
Druckanschluss		Edelstahl 1.4404 (316L)																		
	andere																			auf Anfrage
Trennmembrane		Keramik Al ₂ O ₃ 99,9 %																		
	andere																			auf Anfrage
Sonderausführung		Standard																		
	andere																			auf Anfrage

¹ Absolutdruck von 0,04 bar bis 0,25 bar auf Anfrage

Varivent® ist eine Handelsmarke der GEA Tuchenhagen GmbH

dokument beschriebenen Geräte entsprechen in ihren technischen Daten dem derzeitigen Stand der Technik. Änderungen und den Austausch von Werkstoffen behalten wir uns vor.



DCT 553P

Industrie- Druckmessumformer mit IO-Link-Schnittstelle

Prozessanschlüsse mit quasi-
frontbündiger Keramikmembrane

Genauigkeit nach IEC 60770:
Standard: 0,35 % FSO
Option: 0,25 % FSO

Nenndrücke

von 0 ... 40 mbar bis 0 ... 20 bar

Ausgangssignal

- IO-Link nach Spezifikation V 1.1
- Datenübertragungsrate 38,4 kBit/s
- Smart Sensor Profile

Besondere Merkmale

- ▶ hygienegerechte Ausführung
- ▶ Membrane aus
Reinstkeramik 99,9% Al₂O₃
- ▶ hohe Überlastfähigkeit
- ▶ Schutzart IP 67 / IP 69

Optionale Ausführungen

- ▶ verschiedene Prozessanschlüsse

Der Druckmessumformer DCT 553P findet Einsatz in der Lebensmittel- und Pharmaindustrie oder auch in Applikationen, wo ein tottraumfreier Prozessanschluss benötigt wird. Als Basis-Sensor wird ein eigenentwickelter kapazitiv-keramischer Drucksensor verwendet, der sich durch eine hohe Überlast und eine hervorragende Oberflächengüte auszeichnet.

Die besondere Bauweise verhindert die Kondensatbildung im Inneren des Druckmessumformers und somit einen Ausfall bei Anwendungen mit großen Temperaturwechseln.

Die integrierte, standardisierte IO-Link-Schnittstelle erhöht die Produktivität und unterstützt den Anlagenbetreiber im Bereich Service und Wartung.

Bevorzugte Anwendungsgebiete



Lebensmittelindustrie



Chemie, Petrochemie

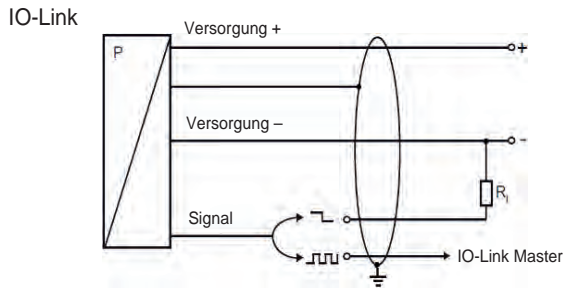
Material- und Prüfzeugnisse

- ▶ Abnahmeprüfzeugnis 3.1
nach EN 10204
- ▶ Werkszeugnis 2.2
nach EN 10204

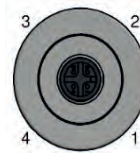
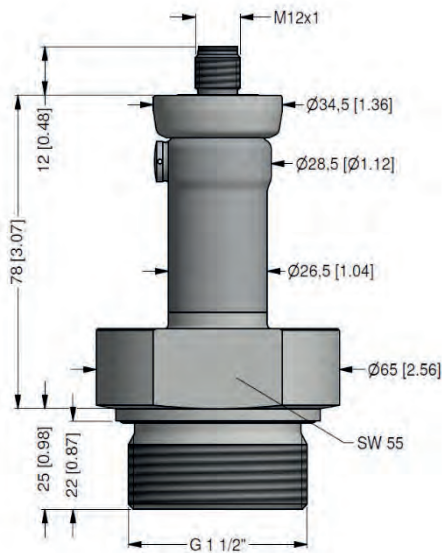


Eingangsgröße																	
Nenndruck relativ	[bar]	0,04	0,06	0,1	0,16	0,25	0,4	0,6	1	1,6	2,5	4	6	10	16	20	
Nenndruck absolut	[bar]	auf Anfrage						0,4	0,6	1	1,6	2,5	4	6	10	16	20
Überlast	[bar]	2	2	4	4	6	6	8	8	15	25	25	35	35	45	45	
Zul. Unterdruck	[bar]	-0,2		-0,3		-0,5				-1							

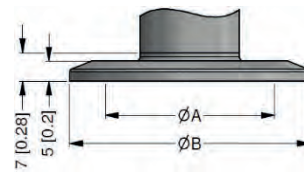
Ausgangssignal / Hilfsenergie	
Standard	IO-Link (Messwertübertragung) $U_B = 18 \dots 30 V_{DC}$ SIO (Schaltausgang)
IO-Link	V 1.1 / Slave / Smart Sensor Profile
Datenübertragung	COM 2 38,4 kBit/s
Modus	SIO / IO-Link
Standard	IEC 61131-9
Signalverhalten	
Genauigkeit ¹	Standard: $\leq \pm 0,35 \% FSO$ Option für $p_N \geq 0,6 \text{ bar}$: $\leq \pm 0,25 \% FSO$
Schaltstrom (SIO-Mode)	max. 200 mA
Schalzhäufigkeit	max. 200 Hz
Schaltzyklen	$> 100 \times 10^6$
Langzeitstabilität	$\leq \pm 0,1 \% FSO / \text{Jahr}$ bei Referenzbedingungen
Einschaltzeit	SIO-Modus: ca. 20 ms
Einstellzeit	SIO-Modus: $< 4 \text{ ms}$
Messrate	400 Hz
¹ Kennlinienabweichung nach IEC 60770 – Grenzpunkteinstellung (Nichtlinearität, Hysterese, Reproduzierbarkeit)	
Temperaturfehler (Nullpunkt und Spanne)	
Fehlerband	$\leq \pm 1 \% FSO$
Im kompensierten Bereich	-20 ... 80 °C
Temperatureinsatzbereiche	
Messstoff	-40 ... 125 °C
Elektronik / Umgebung	-40 ... 85 °C
Lager	-40 ... 100 °C
Elektrische Schutzmaßnahmen	
Kurzschlussfestigkeit	permanent
Verpolschutz	bei vertauschten Anschlüssen keine Schädigung, aber auch keine Funktion
Elektromagnetische Verträglichkeit	Störaussendung und Störfestigkeit nach EN 61326
Mechanische Festigkeit	
Vibration	10 g RMS (20 ... 2000 Hz) nach DIN EN 60068-2-6
Schock	100 g / 1 ms nach DIN EN 60068-2-27
Werkstoffe	
Druckanschluss	Edelstahl 1.4404
Gehäuse	Edelstahl 1.4404
Dichtungen	FKM EPDM andere auf Anfrage
Trennmembrane	Keramik Al_2O_3 99,9 %
Medienberührte Teile	Druckanschluss, Dichtungen, Trennmembrane
Sonstiges	
Stromaufnahme	max. 15 mA
Gewicht	min. 200 g
Einbaulage	beliebig
Lebensdauer	100 Millionen Lastwechsel
CE-Konformität	EMV-Richtlinie: 2014/30/EU

Anschluss Schaltbild**Anschlussbelegungstabelle / elektrischer Anschluss**

Elektrische Anschlüsse	M12x1 / Metall (4-polig)
Versorgung +	1
Versorgung -	3
SIO / IO-Link	4
Schirm	Gehäuse

**Abmessungen / mechanische Anschlüsse (Maße mm / in)**

G 1 1/2" frontbündig (DIN 3852)

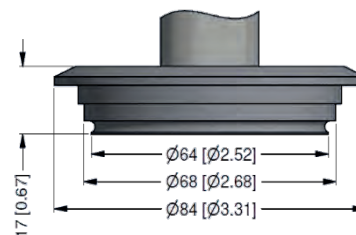


Clamp (DIN 32676)

Abmessungen in mm

Maß	DN 25	DN 50
A	23	45
B	50,5	64
p_N [bar]	≤ 16	≤ 16

* höhere Druckbereiche auf Anfrage

Varivent® DN 40/50 ($p_N \leq 10$ bar)



DCT 561

Industrie- Druckmessumformer mit RS485 Modbus RTU

Keramiksensoren

Genauigkeit nach IEC 60770:
0,5 % FSO

Nenndrücke

von 0 ... 600 mbar bis 0 ... 600 bar

Ausgangssignal

RS485 mit Modbus RTU Protokoll

Besondere Merkmale

- ▶ gutes Temperaturverhalten
- ▶ gute Langzeitstabilität
- ▶ Resetfunktion

Optionale Ausführungen




- ▶ Druckanschluss G 1/2" offener Anschluss aus PVDF für aggressive Medien (bis max. 60 bar)
- ▶ Sauerstoffausführung

Der DCT 561 mit RS485-Schnittstelle benutzt das Kommunikationsprotokoll Modbus RTU, welches als offenes Protokoll Einzug in die industrielle Kommunikation gefunden hat. Das Modbus-Protokoll basiert auf einer Master-Slave-Architektur, bei der bis zu 247 Slaves von einem Master abgefragt werden können – die Daten werden in binärer Form übertragen.

Die Sensorik des DCT 561 basiert auf den Komponenten des bewährten Druckmessumformers DMK 331, wodurch er sich besonders für pastöse, verunreinigte und aggressive Medien sowie für Sauerstoffanwendungen im Niederdruckbereich eignet.

Der modulare Aufbau des Gerätes erlaubt es zudem, unterschiedliche elektrische und mechanische Anschlüsse zu verwenden, um eine Anpassung des Druckmessumformers an die Bedingungen vor Ort zu gewährleisten.

Bevorzugte Anwendungsgebiete

-  Anlagen- und Maschinenbau
-  Umwelttechnik
(Wasser – Abwasser – Recycling)
-  Medizintechnik



Einganggröße ¹										
Nenndruck relativ	[bar]	-1...0	0,6	1	1,6	2,5	4	6	10	16
Nenndruck absolut	[bar]	-	0,6	1	1,6	2,5	4	6	10	16
Überlast	[bar]	3	2	3	5	5	12	12	20	50
Berstdruck ≥	[bar]	4	4	4	7	7,5	15	18	30	70
Nenndruck rel. / abs.	[bar]	25	40	60	100	160	250	400	600	
Überlast	[bar]	50	120	120	200	400	400	650	800	
Berstdruck ≥	[bar]	75	150	180	300	500	750	1000	1100	
Vakuumfestigkeit		uneingeschränkt vakuumfest								

¹ Druckanschluss aus PVDF möglich für Druckbereiche bis 60 bar

Ausgangssignal	
Digital (Druck)	RS485 mit Modbus RTU Protokoll
Hilfsenergie	
Gleichspannung	U _B = 9 ... 32 V _{DC}
Signalverhalten	
Genauigkeit ²	≤ ± 0,5 % FSO
Langzeitstabilität	≤ ± 0,3 % FSO / Jahr bei Referenzbedingungen
Messrate	500 Hz
Verzögerungszeit	500 ms
² Kennlinienabweichung nach IEC 60770 – Grenzpunkteinstellung (Nichtlinearität, Hysterese, Reproduzierbarkeit)	
Temperaturfehler (Nullpunkt und Spanne) / Temperatureinsatzbereiche	
Temperaturfehler	≤ ± 0,2 % FSO / 10 K
im kompensierten Bereich	0 ... 85 °C
Temperatureinsatzbereiche ³	Messstoff: -25 ... 125 °C Elektronik / Umgebung: -25 ... 85 °C Lager: -40 ... 85 °C
³ für Druckanschluss aus PVDF beträgt der Messstofftemperaturbereich -25 ... 60 °C	

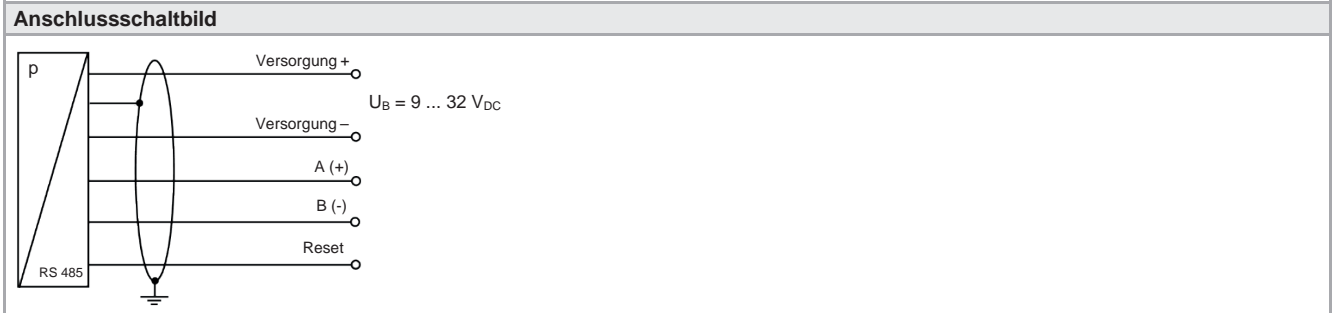
Elektrische Schutzmaßnahmen	
Kurzschlussfestigkeit	permanent
Verpolschutz	bei vertauschten Versorgungsanschlüssen keine Schädigung, aber auch keine Funktion
Elektromagnetische Verträglichkeit	Störaussendung und Störfestigkeit nach EN 61326

Mechanische Festigkeit	
Vibration	10 g RMS (25 ... 2000 Hz) nach DIN EN 60068-2-6
Schock	500 g / 1 ms nach DIN EN 60068-2-27


Werkstoffe	
Druckanschluss	Standard: Edelstahl 1.4404 Option für G1/2" offener Anschluss mit Nenndruck bis 60 bar: PVDF andere auf Anfrage
Gehäuse	Edelstahl 1.4404
Dichtungen (medienberührt)	Standard: FKM optional: EPDM (für p _N ≤ 160 bar) andere auf Anfrage
Trennmembrane	Keramik Al ₂ O ₃ 96 %
Medienberührte Teile	Druckanschluss, Dichtung, Trennmembrane

Sonstiges	
Option Sauerstoff-Ausführung	für p _N ≤ 25 bar: O-Ringe aus FKM Vi 567 (mit BAM-Zulassung); zulässige Höchstwerte 25 bar/150°C
Stromaufnahme	max. 10 mA
Gewicht	ca. 210 g
Einbaulage	beliebig
Schutzart	IP 67
Lebensdauer	100 Millionen Lastwechsel
CE-Konformität	EMV-Richtlinie: 2014/30/EU Druckgeräterichtlinie: 2014/68/EU (Modul A) ⁴

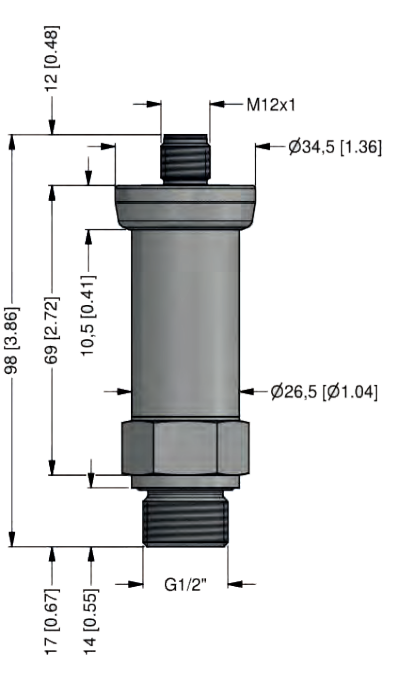
⁴ Die Anwendung dieser Richtlinie bezieht sich nur auf Geräte mit maximal zulässigem Überdruck > 200 bar



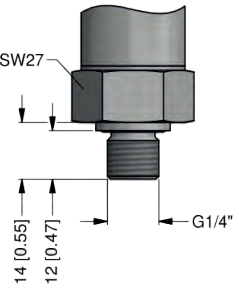
Anschlussbelegungstabelle	
Elektrische Anschlüsse	M12x1 / Metall (5-polig)
Versorgung +	1
Versorgung -	3
A (+)	2
B (-)	4
Reset	5
Schirm	Steckergehäuse



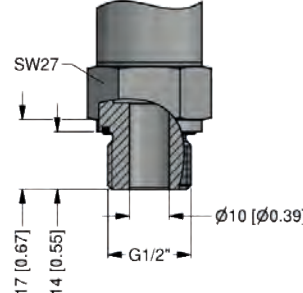
Abmessungen (Maße mm / in)	
Standard	optional



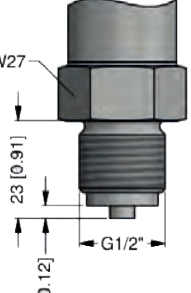
G1/2" DIN 3852 mit M12x1



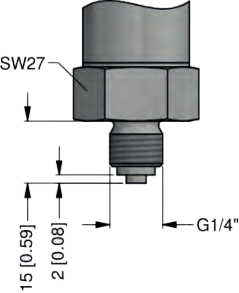
G1/4" DIN 3852



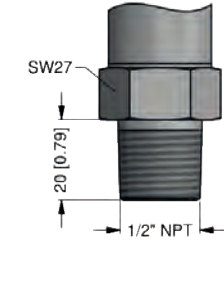
G1/2" DIN 3852 offener Anschluss



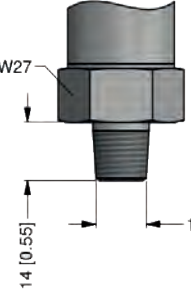
G1/2" EN 837



G1/4" EN 837



1/2" NPT



1/4" NPT

⇒ metrische Gewinde und andere Varianten auf Anfrage

Konfiguration Modbus RTU					
Standardeinstellung	001	-	1	-	1
Adresse	Address	001			
		...			
		247			
Baud Rate	4800 Bd		0		
	9600 Bd		1		
	19200 Bd		2		
	38400 Bd		3		
Parität	None				0
	Odd				1
	Even				2
Konfigurationscode (bei Bestellung anzugeben)		-		-	



DCT 562

Industrie- Druckmessumformer mit i²C-Schnittstelle

Keramiksensord

Genauigkeit nach IEC 60770:
0,5 % FSO

Nenndrücke

von 0 ... 400 mbar bis 0 ... 600 bar

Digitales Ausgangssignal

- i²C
- Busfrequenz max. 400 kHz
- einstellbare Formatierung des Messwerts
- Interruptausgang

Besondere Merkmale

- ▶ Druckanschluss
G 1/2" offener Anschluss
aus PVDF für aggressive Medien

Optionale Ausführungen

- ▶ kundenspezifische Ausführungen

Egal, ob Sie für eine Anwendung im Laborbereich oder im Anlagen- und Maschinenbau einen Druckmessumformer mit i²C-Schnittstelle benötigen, der DCT 562 ist Dank seiner Anpassungsfähigkeit für die Erfassung von Drücken und Füllständen von pastösen, verunreinigten oder aggressiven Medien universell einsetzbar. Verschiedene mechanische und elektrische Anschlüsse stehen zur Auswahl.

Die integrierte i²C-Schnittstelle bietet dem Anwender neben unterschiedlichen Möglichkeiten im Bereich der Adressierung und Datenerfassung, auch eine einfache Ansteuerung und die Nutzung des Netzwerks für schnelle und langsame Busteilnehmer.

Bevorzugte Anwendungsgebiete



Anlagen- und Maschinenbau



Energiewirtschaft



Laboranwendungen

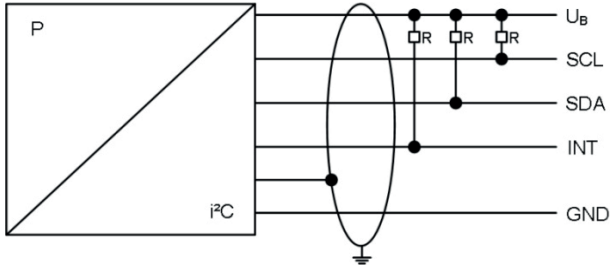


Eingangsgröße ¹																			
Nenndruck relativ	[bar]	-1...0	0,4	0,6	1	1,6	2,5	4	6	10	16	25	40	60	100	160	250	400	600
Nenndruck absolut	[bar]	-	-	0,6	1	1,6	2,5	4	6	10	16	25	40	60	100	160	250	400	600
Überlast	[bar]	4	1	2	2	4	4	10	10	20	40	40	100	100	200	400	400	600	800
Berstdruck \geq	[bar]	7	2	4	4	5	7,5	12	18	30	50	75	120	180	300	500	750	1000	1100
Zul. Unterdruck		$p_N \geq 1$ bar: uneingeschränkt vakuumfest $p_N < 1$ bar: auf Anfrage																	

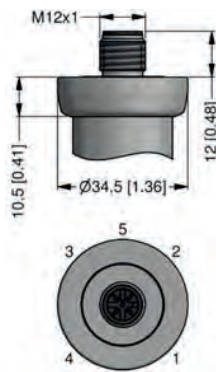
¹ Druckanschluss aus PVDF möglich für Druckbereiche bis 60 bar

Ausgangssignal / Hilfsenergie	
i ² C	$U_B = 3,5 \dots 5,5 V_{DC}$
Signalverhalten	
Genauigkeit ²	$\leq \pm 0,5 \% \text{ FSO}$
Max. I/O-Strom	10 mA
Langzeitstabilität	$\leq \pm 0,3 \% \text{ FSO} / \text{Jahr}$ bei Referenzbedingungen
Einstellzeit	1,5 ms + Übertragungszeit (abhängig von Busfrequenz)
Messrate	500 Hz
² Kennlinienabweichung nach IEC 60770 – Grenzpunkteinstellung (Nichtlinearität, Hysterese, Reproduzierbarkeit)	
Temperaturfehler (Nullpunkt und Spanne)	
Temperaturfehler	$\leq \pm 0,2 \% \text{ FSO} / 10 \text{ K}$
Im kompensierten Bereich	0 ... 85 °C
Temperatureinsatzbereiche ³	
Messstoff	-40 ... 125 °C
Elektronik / Umgebung	-40 ... 85 °C
Lager	-40 ... 100 °C
³ für Druckanschluss aus PVDF beträgt der Messstofftemperaturbereich -30 ... 60 °C	
Elektrische Schutzmaßnahmen	
Kurzschlussfestigkeit	permanent
Verpolschutz	bei vertauschten Versorgungsanschlüssen keine Schädigung, aber auch keine Funktion, beim Vertauschen von Kommunikations- mit Signalleitungen kann es je nach Konstellation zur Schädigungen kommen
Elektromagnet. Verträglichkeit	Störaussendung und Störfestigkeit nach EN 61326
Mechanische Festigkeit	
Vibration	10 g RMS (25 ... 2000 Hz) nach DIN EN 60068-2-6
Schock	500 g / 1 ms nach DIN EN 60068-2-27
Werkstoffe	
Druckanschluss	Standard: Edelstahl 1.4404 Option für G1/2" DIN 3852 offener Anschluss mit Nenndruck bis max. 60 bar: PVDF andere auf Anfrage
Gehäuse	Edelstahl 1.4404
Dichtungen	Standard: FKM optional: EPDM (für $p_N \leq 160$ bar) andere auf Anfrage
Trennmembrane	Keramik Al ₂ O ₃ 96 %
Medienberührte Teile	Druckanschluss, Dichtung, Trennmembrane
Sonstiges	
Stromaufnahme	< 15 mA
Gewicht	ca. 140 g
Schutzart	IP 67
Einbaulage	beliebig
Lebensdauer	100 Millionen Lastwechsel
CE-Konformität	EMV-Richtlinie: 2014/30/EU Druckgeräterichtlinie: 2014/68/EU (Modul A) ⁴

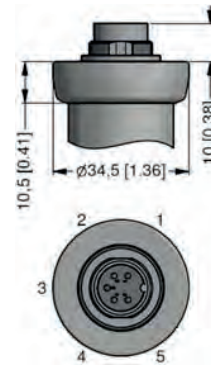
⁴ Die Anwendung dieser Richtlinie bezieht sich nur auf Geräte mit maximal zulässigem Überdruck > 200 bar.

Anschlusschaltbild**Anschlussbelegungstabelle**

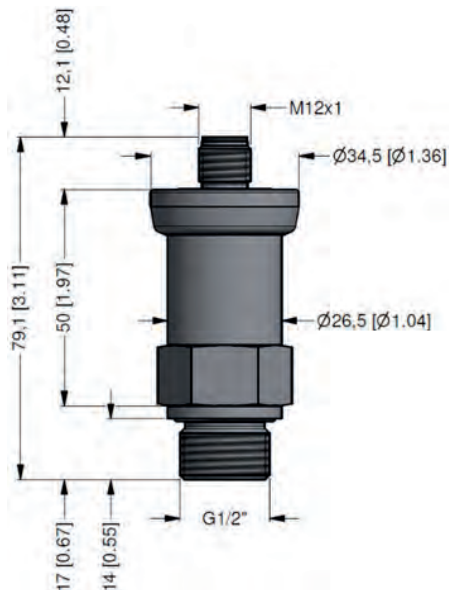
Elektrische Anschlüsse	M12x1 / Metall (5-polig)	Binder 723 (5-polig)
Versorgung +	1	1
Versorgung -	3	3
SDA	2	2
SCL	4	4
INT	5	5
Schirm	Gehäuse	Gehäuse

Elektrische Anschlüsse (Maße mm/in)**Standard**

M12x1 (5-polig)

Optional

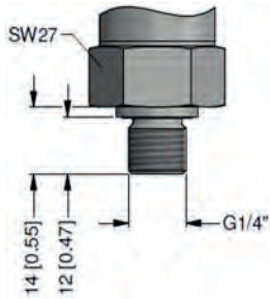
Binder Serie 723 (5-polig)

Abmessungen / mechanische Anschlüsse (Maße mm / in)**Standard**

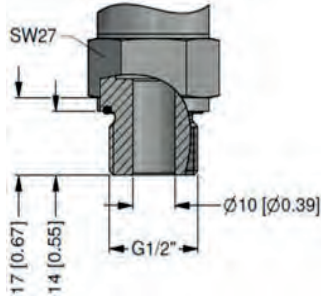
G1/2" DIN 3852 mit Stecker M12x1

Mechanische Anschlüsse (Maße mm / in)

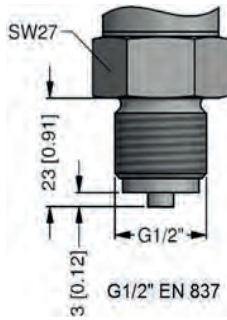
Optional



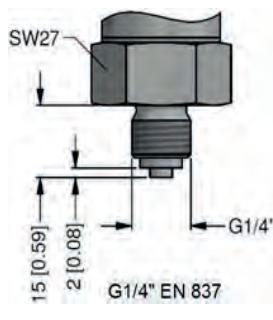
G1/4" DIN 3852



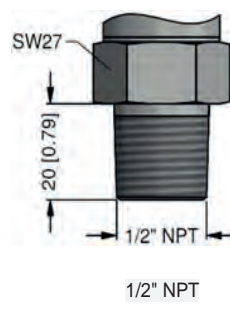
G1/2" DIN 3852 offener Anschluss



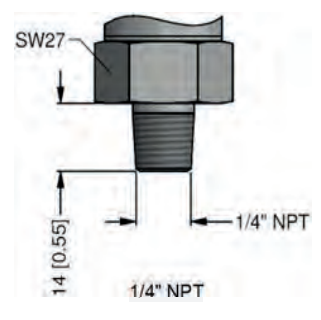
G1/2" EN 837



G1/4" EN 837



1/2" NPT



1/4" NPT

⇒ metrische Gewinde und andere Varianten auf Anfrage

Konfiguration i ² C-Schnittstelle																	
Standardeinstellung	0	5	0	-	0	-	0	-	0	-	0	-	0	0	0	0	1
Slave address																	
Address	0	0	1														
		...															
	1	2	7														
Type of result register																	
32bit IEEE float							0										
16 bit Integer							1										
Byte order of values																	
Low byte first								0									
High byte first								1									
Mode of result register																	
Value									0								
Percent of nominal									1								
Restore of address pointer																	
No restore										0							
To last set address on next start										1							
Digital meaning																	
Count of result													0	0	0	0	1
														...			
													1	0	0	0	0
Konfigurationscode (bei Bestellung anzugeben)																	
				-	-	-	-	-	-								



DCT 563

Industrie- Druckmessumformer mit IO-Link-Schnittstelle

Keramiksensoren

Genauigkeit nach IEC 60770:
0,5 % FSO

Nenndrücke

von 0 ... 600 mbar bis 0 ... 600 bar

Digitales Ausgangssignal

- IO-Link nach Spezifikation V 1.1
- Datenübertragungsrate 38,4 kbit/s
- Smart Sensor Profile

Besondere Merkmale

- ▶ gutes Temperaturverhalten
- ▶ gute Langzeitstabilität

Optionale Ausführungen




- ▶ Druckanschluss G 1/2" frontbündig für pastöse Medien (bis max. 25 bar)
- ▶ Druckanschluss G 1/2" offener Anschluss aus PVDF für aggressive Medien (bis max. 60 bar)
- ▶ Sauerstoffausführung

IO-Link ist eine digitale Schnittstelle für Sensoren und Aktoren, die weltweit durch die IEC 61131-9 standardisiert ist. Es handelt sich hierbei um keine Bus-Technologie, sondern um eine Punkt-zu-Punkt-Verbindung, über die sowohl die Parametrierung als auch die Messwertausgabe erfolgt. Eine vereinfachte Vernetzung mit dem Master ist durch die Verwendung des IO-Link-File möglich.

Die Sensorik des DCT 563 basiert auf den Komponenten des bewährten Druckmessumformers DMK 331, wodurch er sich besonders für pastöse, verunreinigte und aggressive Medien sowie für Sauerstoffanwendungen im Niederdruckbereich eignet.

Der modulare Aufbau des Gerätes erlaubt es zudem, unterschiedliche elektrische und mechanische Anschlüsse zu verwenden, um eine Anpassung des Druckmessumformers an die Bedingungen vor Ort zu gewährleisten.

Bevorzugte Anwendungsgebiete

-  Anlagen- und Maschinenbau
-  Umwelttechnik
(Wasser – Abwasser – Recycling)
-  Medizintechnik



Eingangsgröße ¹										
Nenndruck relativ	[bar]	-1...0 ²	0,6	1	1,6	2,5	4	6	10	16
Nenndruck absolut	[bar]	-	0,6	1	1,6	2,5	4	6	10	16
Überlast	[bar]	3	2	3	5	5	12	12	20	50
Berstdruck ≥	[bar]	4	4	4	7	7,5	15	18	30	70

Nenndruck rel. / abs.	[bar]	25	40	60	100	160	250	400	600
Überlast	[bar]	50	120	120	200	400	400	650	800
Berstdruck ≥	[bar]	75	150	180	300	500	750	1000	1100

Vakuumfestigkeit uneingeschränkt vakuumfest

¹ Druckanschluss aus PVDF möglich für Druckbereiche bis 60 bar

² Genauigkeit ≤ 1 % FSO

Ausgangssignal / Hilfsenergie	
Standard	IO-Link (Messwert-/Zustandsübertragung) / U _B = 18 ... 30 V _{DC} SIO (Schaltausgang)
IO-Link	V 1.1 / Slave / Smart Sensor Profile
Datenübertragung	COM2 38,4 kbit/s
Modus	SIO / IO-Link (COMx)
Standard	IEC 61131-2, IEC 61131-9

Signalverhalten	
Genauigkeit ³	≤ ± 0,5 % FSO
Schaltstrom (SIO-Mode)	max. 200 mA
Schalzhäufigkeit	max. 200 Hz
Schaltzyklen	> 100 x 10 ⁶
Langzeitstabilität	≤ ± 0,1 % FSO / Jahr bei Referenzbedingungen
Einschaltzeit	SIO-Modus: ca. 20 ms
Einstellzeit	SIO-Modus: < 4 ms
Messrate	400 Hz

³ Kennlinienabweichung nach IEC 60770 – Grenzpunkteinstellung (Nichtlinearität, Hysterese, Reproduzierbarkeit)

Temperaturfehler (Nullpunkt und Spanne)	
Temperaturfehler	≤ ± 0,2 % FSO / 10 K
im kompensierten Bereich	0 ... 85 °C

Temperatureinsatzbereiche ⁴	
Messstoff	-25 ... 125 °C
Elektronik / Umgebung	-25 ... 85 °C
Lager	-40 ... 85 °C

⁴ für Druckanschluss aus PVDF beträgt der Messstofftemperaturbereich -25 ... 60 °C

Elektrische Schutzmaßnahmen	
Kurzschlussfestigkeit	permanent
Verpolschutz	bei vertauschten Anschlüssen keine Schädigung, aber auch keine Funktion
Elektromagnetische Verträglichkeit	Störaussendung und Störfestigkeit nach EN 61326

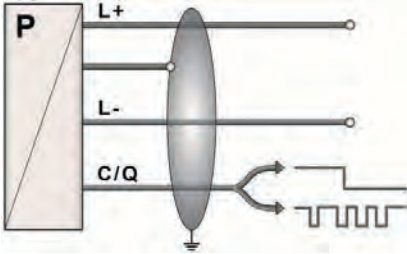
Mechanische Festigkeit	
Vibration	10 g RMS (25 ... 2000 Hz) nach DIN EN 60068-2-6
Schock	500 g / 1 ms nach DIN EN 60068-2-27

Werkstoffe	
Druckanschluss	Standard: Edelstahl 1.4404 Option für G1/2" offener Anschluss mit Nenndruck bis 60 bar: PVDF andere auf Anfrage
Gehäuse	Edelstahl 1.4404
Dichtungen (medienberührt)	Standard: FKM optional: EPDM (für p _N ≤ 160 bar) andere auf Anfrage
Trennmembrane	Keramik Al ₂ O ₃ 96 %
Medienberührte Teile	Druckanschluss, Dichtung, Trennmembrane

Sonstiges	
Option Sauerstoff-Ausführung	für p _N ≤ 25 bar: O-Ringe aus FKM Vi 567 (mit BAM-Zulassung); zulässige Höchstwerte 25 bar / 150°C
Stromaufnahme	max. 15 mA
Gewicht	ca. 140 g
Einbaulage	beliebig
Schutzart	IP 67
Lebensdauer	100 Millionen Lastwechsel
CE-Konformität	EMV-Richtlinie: 2014/30/EU Druckgeräterichtlinie: 2014/68/EU (Modul A) ⁵

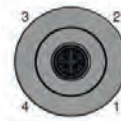
⁵ Die Anwendung dieser Richtlinie bezieht sich nur auf Geräte mit maximal zulässigem Überdruck > 200 bar

Anschluss Schaltbild

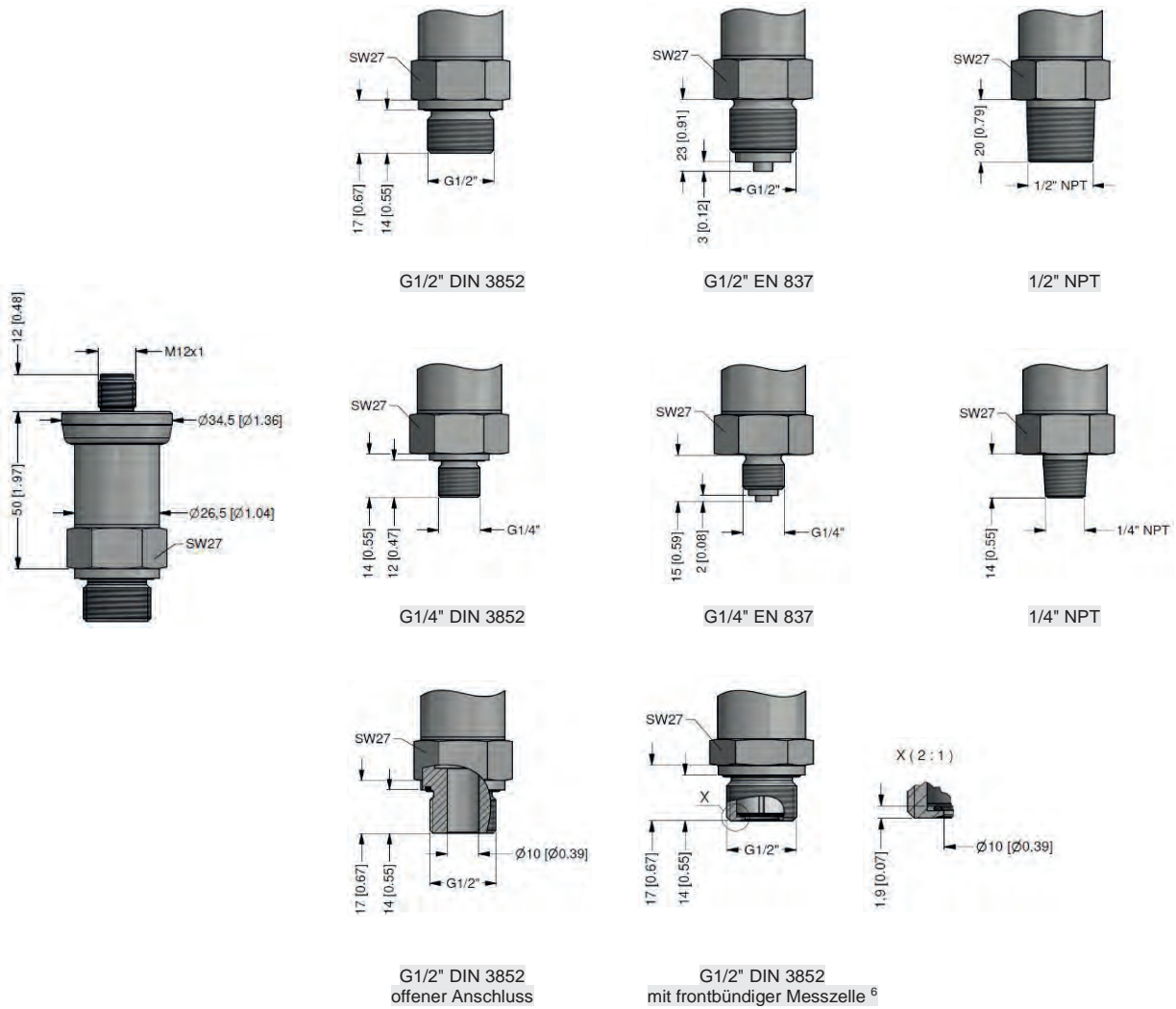


Anschlussbelegungstabelle

Elektrische Anschlüsse		M12x1 / Metall (4-polig)
(L+)	Versorgung +	1
(L-)	Versorgung -	3
(C/Q)	SIO / IO-Link (COMx)	4
	Schirm	Gehäuse



Abmessungen (Maße mm / in)



⇒ metrische Gewinde und andere Varianten auf Anfrage

⁶ nur möglich für Nenndruckbereich $p_N \leq 25$ bar; Absolutdruckbereiche auf Anfrage



DCT 571

Industrie- Druckmessumformer mit RS485 Modbus RTU

Keramiksensoren

Genauigkeit nach IEC 60770:
Standard: 0,35 % FSO
Option: 0,25 % FSO

Nenndrücke

von 0 ... 100 mbar bis 0 ... 60 bar

Ausgangssignal

RS485 mit Modbus RTU Protokoll

Besondere Merkmale

- ▶ Membrane aus Keramik 99,9 % Al₂O₃
- ▶ hohe Überlastfähigkeit
- ▶ Resetfunktion

Optionale Ausführungen





- ▶ verschiedene Zollgewinde
- ▶ Anschlüsse aus PVDF oder PP-HT für aggressive Medien auf Anfrage

Der Druckmessumformer DCT 571 wurde für Applikationen im Anlagen- und Maschinenbau oder in der Labortechnik, z.B. zur Erfassung von Drücken oder Füllständen von pastösen, verunreinigten oder aggressiven Medien, konzipiert.

Der eigenentwickelte Drucksensor aus 99,9%iger Reinstkeramik zeichnet sich durch eine hohe Überlastfähigkeit, sowie Temperatur- und Medienbeständigkeit aus.

Die integrierte RS 485-Schnittstelle und das verwendete MODBUS RTU-Protokoll gewährleisten eine zuverlässige und robuste Datenübertragung, die auch über längere Distanzen störungsfrei funktioniert.

Bevorzugte Anwendungsgebiete

-  Anlagen- und Maschinenbau
-  Labortechnik
-  Wasser
-  Aggressive Medien

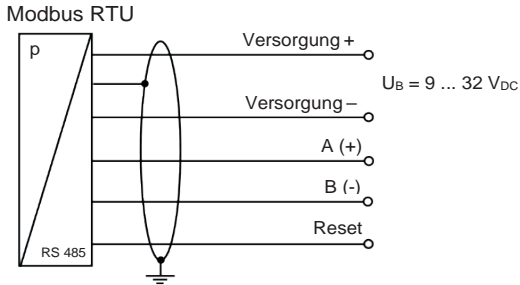


Modbus®

Einganggröße																
Nenndruck relativ	[bar]	0,1	0,16	0,25	0,4	0,6	1	1,6	2,5	4	6	10	16	25	40	60
Füllhöhe	[mH ₂ O]	1	1,6	2,5	4	6	10	16	25	40	50	100	160	250	400	600
Überlast	[bar]	3	4	5	5	5	7	7	12	12	20	20	20	40	70	70
Berstdruck ≥	[bar]	4	6	8	8	7	9	9	18	18	25	30	30	45	80	80
Zul. Unterdruck	[bar]	-0,2	-0,3					-0,5				-1 (uneingeschränkt vakuumfest)				

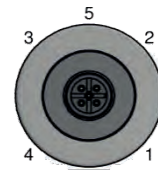
Ausgangssignal		
Digital (Druck)	RS485 mit Modbus RTU Protokoll	
Hilfsenergie		
Gleichspannung (DC)	U _B = 9 ... 32 V _{DC}	
Signalverhalten		
Genauigkeit ¹	Standard:	≤ ± 0,35 % FSO
	Option:	≤ ± 0,25 % FSO
Langzeitstabilität	≤ ± 0,1 % FSO / Jahr	
Messrate	500 Hz	
Verzögerungszeit	500 ms	
¹ Kennlinienabweichung nach IEC 60770 – Grenzpunkteinstellung (Nichtlinearität, Hysterese, Reproduzierbarkeit)		
Temperaturfehler (Nullpunkt und Spanne)		
Fehlerband	≤ ± 1 % FSO	
Im kompensierten Bereich	-20 ... 80 °C	
Temperatureinsatzbereiche ²		
Messstoff	-40 ... 125 °C	
Elektronik / Umgebung	-40 ... 85 °C	
Lager	-40 ... 85 °C	
² für Druckanschluss aus PVDF und PP-HT beträgt der Messstofftemperaturbereich -30 ... 60 °C		
Elektrische Schutzmaßnahmen		
Kurzschlussfestigkeit	permanent	
Verpolschutz	bei vertauschten Anschlüssen keine Schädigung aber auch keine Funktion	
Elektromagnetische Verträglichkeit	Störsendungen und Störfestigkeit nach EN 61326	
Mechanische Festigkeit		
Vibration	10 g RMS (25 ... 2000 Hz)	nach DIN EN 60068-2-6
Schock	100 g / 1 ms	nach DIN EN 60068-2-27
Werkstoffe		
Druckanschluss	Standard: Option für G3/4" frontbündig: andere auf Anfrage	Edelstahl 1.4404 PVDF, PP-HT auf Anfrage
Gehäuse	Edelstahl 1.4404 andere auf Anfrage	
Dichtungen (O-Ringe)	Standard: Optionen: andere auf Anfrage	FKM EPDM FFKM
Trennmembrane	Keramik Al ₂ O ₃ 99,9 % andere auf Anfrage	
Medienberührte Teile	Druckanschluss, Dichtungen, Trennmembrane	
Sonstiges		
Schutzart	IP 67	
Einbaulage	beliebig	
Stromaufnahme	max. 10 mA	
Gewicht	ca. 180 g	
Lebensdauer	100 Millionen Lastwechsel	
CE-Konformität	EMV-Richtlinien: 2014/30/EU	

Anschlusschaltbild



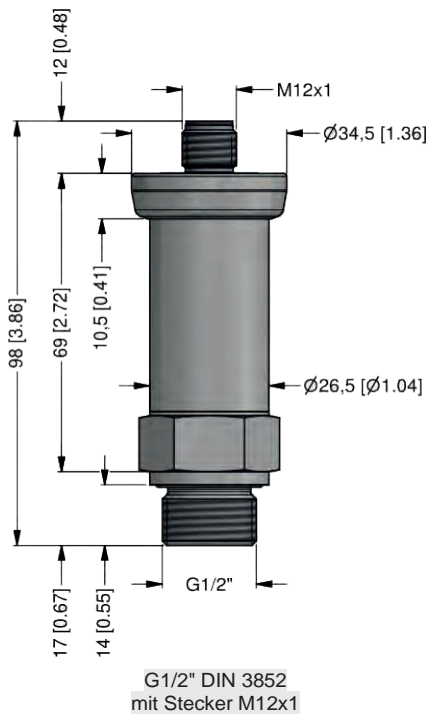
Anschlussbelegungstabelle / elektrischer Anschluss

Elektrische Anschlüsse	M12x1 / Metall (5-polig)
Versorgung +	1
Versorgung -	3
A (+)	2
B (-)	4
Reset	5
Schirm	Steckergehäuse

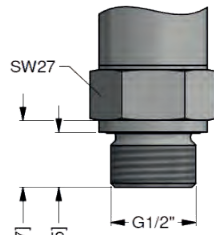


Abmessungen / mechanische Anschlüsse (Maße mm / in)

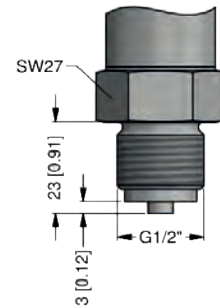
Standard



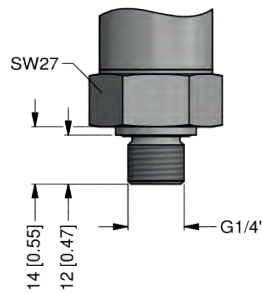
Optionen



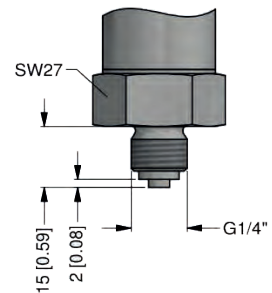
G1/2" DIN 3852



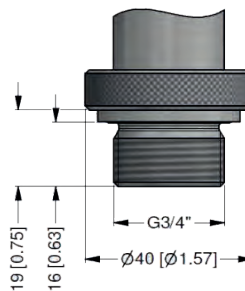
G1/2" EN 837



G1/4" DIN 3852



G1/4" EN 837



G3/4" DIN 3852 quasi-frontbündig

⇨ metrische Gewinde und andere Varianten auf Anfrage

Konfiguration Modbus RTU					
Standardeinstellung	001	-	1	-	1
Adresse					
Address	001				
	...				
	247				
Baud Rate					
4800 Bd			0		
9600 Bd			1		
19200 Bd			2		
38400 Bd			3		
Parität					
None					0
Odd					1
Even					2
Konfigurationscode (bei Bestellung anzugeben)					
		-		-	

Bestellschlüssel DCT 571

DCT 571

□□□ - □□□□ - □□ - □ - □□□□ - □□□□ - □□ - □□ - □□□□

Messgröße		relativ in bar	2	8	5												
		relativ in mH ₂ O	2	8	6												
Eingang	[mH ₂ O]	[bar]															
		1,0	0,1	1	0	0	0										
	1,6	0,16	1	6	0	0											
	2,5	0,25	2	5	0	0											
	4,0	0,40	4	0	0	0											
	6,0	0,60	6	0	0	0											
	10	1,0	1	0	0	1											
	16	1,6	1	6	0	1											
	25	2,5	2	5	0	1											
	40	4,0	4	0	0	1											
	60	6,0	6	0	0	1											
	100	10	1	0	0	2											
	160	16	1	6	0	2											
	250	25	2	5	0	2											
	400	40	4	0	0	2											
	600	60	6	0	0	2											
Sondermessbereiche			9	9	9	9								auf Anfrage			
Ausgang		RS485 Modbus RTU				L	5										
Genauigkeit		Standard	0,35 % FSO					3									
	Option	0,25 % FSO					2										
		andere					9								auf Anfrage		
Elektrischer Anschluss		Stecker M12x1 (5-polig) / Metall				N	1	1									
		andere					9	9	9								auf Anfrage
Mechanischer Anschluss		G1/2" DIN 3852				1	0	0									
		G1/2" EN 837					2	0	0								
		G1/4" DIN 3852					3	0	0								
		G1/4" EN 837					4	0	0								
		G3/4" mit quasi-frontbündiger Messzelle					K	0	0								
		andere					9	9	9								auf Anfrage
Dichtung		FKM				1											
		EPDM					3										
		FFKM					7										
		andere					9								auf Anfrage		
Druckanschluss		Edelstahl 1.4404 (316L)				1											
		PVDF ²					B								auf Anfrage		
		PP-HT ²					R								auf Anfrage		
		andere					9								auf Anfrage		
Trennmembrane		Keramik Al ₂ O ₃ 99,9 %				C											
		andere					9								auf Anfrage		
Sonderausführung		Standard				0	0	0									
		andere					9	9	9								auf Anfrage

¹ metrische Gewinde und andere Varianten auf Anfrage

² nur für mech. Anschluss G3/4"; für Druckanschluss aus PVDF und PP-HT beträgt der Messstofftemperaturbereich -30 ... 60 °C

KOMPETENZ

Industrielle Druckmesstechnik von 0,1 mbar bis 6000 bar

- > **Ob Druckmessumformer, elektronischer Druckschalter oder hydrostatische Füllstandssonde**
- > **Ob OEM- oder High-End-Produkt**
- > **Ob Standard-Produkt oder kundenspezifische Lösung**

BDSENSORS hat sowohl technisch als auch preislich das passende Druckmessgerät.

PREIS-/LEISTUNGSVERHÄLTNIS

Druckmesstechnik auf höchstem Niveau

Die Konzentration auf die Komponente „elektronisches Druckmessgerät“ hat zu einer außergewöhnlichen Effizienz und Preiswürdigkeit geführt.

BDSENSORS ist überzeugt, unter gleichen technischen und kaufmännischen Bedingungen immer zu den kostengünstigsten Anbietern auf dem Weltmarkt zu gehören.

ZUVERLÄSSIGKEIT

Planbare Lieferzeiten und die strikte Einhaltung von Terminen

Kurze Lieferzeiten und verbindliche Liefertermine, auch bei Sonderausführungen, machen BDSENSORS zu einem planbaren Partner für seine Kunden.

BDSENSORS reduziert dadurch Ihre Lagerhaltung und erhöht Ihre Wertschöpfung.

FLEXIBILITÄT

Wir haben auch Lösungen für Ihre individuellen Anforderungen

Wir lösen Ihre Aufgabenstellung der industriellen Druckmesstechnik schnell und kostenbewusst, nicht nur bei Großserien, sondern ebenfalls bei kleinen und mittleren Stückzahlen.

Die Flexibilität von BDSENSORS zeigt sich besonders, wenn technische Unterstützung und schnelle Hilfe sowohl im Servicefall als auch bei Eilaufträgen benötigt wird.

BRANCHEN



Anlagen- und Maschinenbau



Chemie / Biochemie



Energiewirtschaft



Erneuerbare Energie



Halbleiterindustrie / Reinraumtechnik



Heizungs-, Lüftungs-, Klimatechnik



Hydraulik



Kältetechnik



Kalibriertechnik



Labortechnik



Medizintechnik



Nahrungs- und Genussmittelindustrie



Nutzfahrzeuge



Öl- und Gasindustrie



Pharmazie



Marine / Schifffahrt / Offshore



Schwerindustrie



Umwelttechnik



Verpackungs- und Papierindustrie

MEDIEN



Abwasser



aggressive Medien



Farben



Gase



Kraftstoffe und Öle



pastöse und zähflüssige Medien



Sauerstoff



Wasser

VERTRIEB WELTWEIT

HEADQUARTER DER BD | SENSORS GRUPPE
BD | SENSORS GmbH
BD-Sensors-Straße 1
95199 Thierstein
DEUTSCHLAND

Tel.: +49 9235 9811-0
Fax: +49 9235 9811-11

www.bdsensors.de
info@bdsensors.de



VERTRIEB OSTEUROPA

BD | SENSORS s.r.o.
Hradištská 817
68708 Buchlovice
TSCHECHISCHE REPUBLIK

Tel.: +420 572 411-011
Fax: +420 572 411-497

www.bdsensors.cz
sale@bdsensors.cz

VERTRIEB RUSSLAND

BD | SENSORS Rus
37a, Varshavskoe shosse
117105 Moscow
RUSSLAND

Tel.: +420 572 411-011
Fax: +420 572 411-497

www.bdsensors.ru
sales@bdsensors.ru

VERTRIEB CHINA

BD | SENSORS China
Building B, 2nd floor,
Building 10, No. 1188, Lianhang Road
Pujiang Town, Minhang District, Shanghai
CHINA

Tel.: 0086 / 21 / 51600190
Fax: 0086 / 21 / 33600610

www.bdsensors-china.com
info@bdsensors-china.com